



Fracht einfach und schnell sichern und zuverlässig transportieren

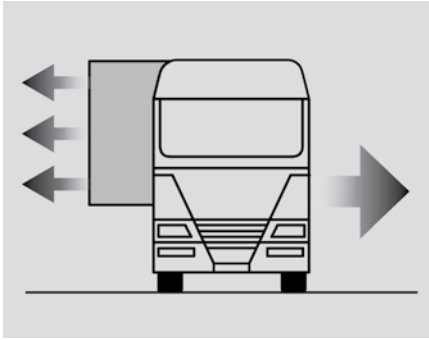
Vorhang auf für die korrekte Ladungssicherung

Ladungssicherung sollte einfach sein, damit sie korrekt angewendet wird. Es gibt aber Regeln und Richtlinien, die jeder schon zu seinem eigenen Schutz anwenden muss. Diese Broschüre gibt Ihnen dazu einen Überblick und zeigt die wichtigsten Grundlagen. Nebenbei erfahren Sie, wie Ihnen Schmitz Cargobull dabei die Arbeit erleichtern kann.

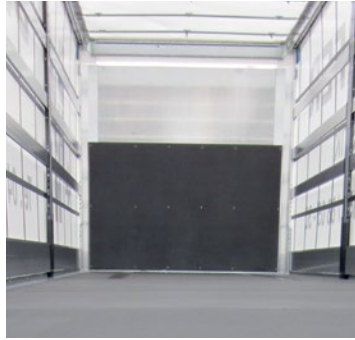
- 4 Die Ladungssicherung muss einfach sein
 - 5 Der gesetzliche Rahmen zum Thema Ladungssicherung
 - 7 Die physikalischen Kräfte – stärker als Sie denken
 - 8 Diese Kräfte arbeiten für Sie
 - 9 Die Beschleunigung und die Reibung in Zahlen
 - 10 Reibbeiwerte – die Werte für die Praxis
 - 11 Die technischen Regelwerke als Konkretisierung der Gesetze
 - 13 VDI 2700: General Cargo
 - 14 VDI 2700: Der Getränke-Transport
 - 15 VDI 2700: Der Papier- und Stahl-Transport
 - 16 Übersicht der zugelassenen Zurrmittel nach Norm DIN EN 12195
 - 17 Die Identifikation des richtigen Arbeitsmittels
 - 18 Die Handhabung der Zurrmittel
 - 19 Kraftschluss – das Niederzurren mit dem richtigen Winkel
 - 20 Formschluss – die Bewegung der Ladung durch den Aufbau blockieren
 - 23 Kombinierte Sicherung – der Kraft- und Formschluss
 - 24 Die Ladungssicherung nicht standfester Güter
 - 25 Die Lastverteilung
-

Beispiele aus der Praxis

- 26 Schwere Punktbelastungen: der Papier-Transport
 - 28 Die hohen Punktlasten beim Coil-Transport
 - 30 Schnelle Ladungssicherung
 - 32 Getränke-Transport
 - 34 Stückgut
 - 35 Laden in zweiter Ebene
 - 36 Automotive-Gitterboxen
 - 37 Die Chemie
-
- 38 Nachhaltige Transportlösungen
 - 39 Index



7 Physikalische Kräfte
Stärker als Sie denken



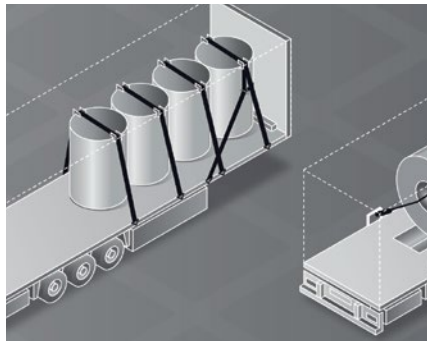
10 Reibbeiwerte
Werte für die Praxis

	EN 12642-XL P (27000 kg)		
	<small>(P is the value)</small>		
Vehicle body in compliance with			
loading height up to	200 mm	800 mm	max. height
front wall	18000 daN	15000 daN	13500 daN
rear wall	---	---	8100 daN
side walls	---	10800 daN	10800 daN
Certificate	Number of laths per section		

11 Technische Regelwerke
Konkrete Vorgaben



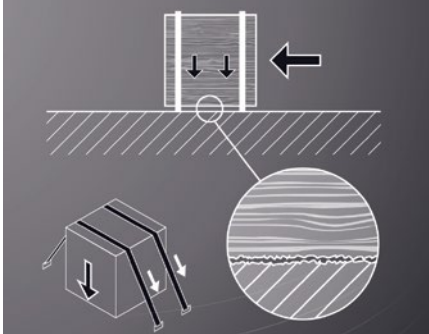
14 Getränke-Transport
Sichern von Getränkeladungen



15 Papier und Stahl
Wenn es richtig schwer wird



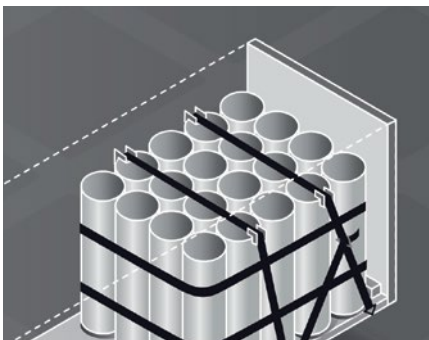
16 Zurrmittel
Arten und Eigenschaften



19 Kraftschlüssig sichern
Anpressdruck erhöhen



20 Formschlüssig sichern
Bewegung blockieren



24 Hoher Schwerpunkt
Besondere Herausforderung



26 Beispiele aus der Praxis
Lösungen aus verschiedenen Branchen

Ohne Sie geht es nicht

Im Jahr 2023 beförderten deutsche Lkw laut Kraftfahrt-Bundesamt insgesamt mehr als 2,85 Milliarden Tonnen Güter. Auf circa 286 Millionen Fahrten hatten die Fahrer dabei ihr Augenmerk auch auf die Sicherung der Ladung zu werfen.



Ladungssicherung muss einfach sein

Schmitz Cargobull ist ein Teil des Systems „Güterverkehrstransporte auf der Straße“, genauso wie die Fahrer. Wir alle haben einen großen Anteil daran, dass dieses System funktioniert.



Ladungssicherung schützt Ihr Leben und das aller anderen Verkehrsteilnehmer

Mit dieser Broschüre möchten wir Ihnen ins Gedächtnis zurückrufen, was von Ihrem stressigen Arbeitsalltag manchmal vielleicht überdeckt wird: Das Bewusstsein dafür, dass Ladungssicherung schützt – neben der Ladung Ihres Sattelzugs – im Ernstfall auch Menschenleben. Vor allem Ihr Eigenes, aber auch das aller anderen Verkehrsteilnehmer.

Gesetze nützen und schützen



Die Ladungssicherung innerhalb des Güterverkehrs ist ein Thema, zu dem der Gesetzgeber und die Berufsgenossenschaften aus ihrer jeweiligen Sicht Vorgaben machen, um für einen Güterverkehr zu sorgen, bei dem weder der Ladung, noch dem Fahrzeug, dem Fahrer und dem beteiligten Verkehr Schaden zugefügt wird. Insofern haben die Gesetze, Richtlinien und Verordnungen – obwohl es Arbeit macht, sie einzuhalten – die Aufgabe, Sie zu schützen: Vor dem Fahrzeug, vor der Ladung und vor dem übrigen Verkehr.

Arbeitsschutzgesetz (ArbSchG)

Der Ladungssicherung kommt auch unter dem Aspekt der Arbeitssicherheit eine Bedeutung zu. Das Fahrzeug ist ein Arbeitsmittel und unterliegt dadurch dem Arbeitsschutz. Das Arbeitsschutzgesetz bezieht sich in Detailfragen auf die Unfallverhütungsvorschriften (UVV) der Berufsgenossenschaften.

Die persönlichen Rechtsfolgen aufgrund mangelhafter Ladungssicherung können schwerwiegend sein.

Der gesetzliche Rahmen zum Thema Ladungssicherung:

Mögliche Rechtsfolgen mangelhafter Ladungssicherung*

	Privatrecht		Öffentliches Recht	Strafrecht
	Aus Vertrag	Außervertragliche Ansprüche bzw. unerlaubte Handlung		
Norm	§ 425 HGB Haftung für Güter- und Verspätungsschäden	§ 7 Abs. 1 StVG Haftung des Fahrzeughalters	§ 49 Abs. 1 Nr. 21 StVO Ordnungswidrigkeiten i. V. m. § 22 StVO Ladung	§ 222 StGB Fahrlässige Tötung
	Art. 17 Abs. 4 c CMR Haftung des Frachtführers	§ 823 BGB Schadensersatzpflicht aufgrund unerlaubter Handlungen	§ 49 Abs. 1 Nr. 22 StVO Ordnungswidrigkeiten i. V. m. § 23 StVO Sonstige Pflichten des Fahrzeugführers	§ 229 StGB Fahrlässige Körperverletzung
	§ 412 HGB Sorgfaltspflicht des Frachtführers		§ 69 a Abs. 5 Nr. 3 StVZO Ordnungswidrigkeiten i. V. m. § 31 Abs. 2 StVZO Verantwortung für den Betrieb der Fahrzeuge	§ 315 b StGB Gefährliche Eingriffe in den Straßenverkehr
Mögliche Rechtsfolgen	Schadensersatz	Schadensersatz, Schmerzensgeld	Bußgeld, Fahrverbot, Eintragung im Verkehrszentralregister	Geldstrafe, Freiheitsstrafe, Fahrverbot, Entziehung der Fahrerlaubnis

* Auflistung ohne Gewähr und ohne Anspruch auf Vollständigkeit.

Verantwortung verpflichtet



Sowohl die Straßenverkehrsordnung (StVO) und das Handelsgesetzbuch (HGB) als auch das Arbeitsschutzgesetz (ArbSchG) und die Unfallverhütungsvorschriften (UVV) der Berufsgenossenschaft weisen Ihnen als Fahrer, Fahrzeugführer und Frachtführer eine besondere Verantwortung für die korrekte Sicherung der Ladung für den Transport auf dem Sattelzug zu.

Warum Ihnen?

Weil Sie die Ladung an ihren Zielort fahren und während des Transports in engem Kontakt mit der Ladung sind und deshalb den besten – weil direkten – Überblick über die notwendigen Sicherungsmaßnahmen haben sollten. Außerdem kennen Sie sich am besten mit Ihrem Fahrzeug aus. Auch wird Ihnen ein großes Eigeninteresse an guter Ladungssicherung unterstellt, da ja im Zweifelsfall Ihr Wohl davon abhängt, ob Sie alle Sicherungsmaßnahmen ergriffen haben. Es versteht sich von selbst, dass Ihr Auflieger entsprechend sicher aufgebaut und ausgerüstet sein muss (§§ 22 Abs. 1 und 37 Abs. 4 UVV), damit Sie die Ladung korrekt sichern können. Deswegen sind in §§ 30, 31 StVZO auch die Verpflichtungen des Fahrzeughalters erwähnt und nicht zuletzt in § 22 StVO der Leiter der Ladearbeiten.

Es ist einfach sicherer, sich an diese Gesetze zu halten.

Handelsgesetzbuch

(§ 412 HGB)

Absatz 1: Soweit sich aus den Umständen oder der Verkehrssitte nicht etwas anderes ergibt, hat der Absender das Gut beförderungssicher zu laden, zu stauen und zu befestigen (verladen) sowie zu entladen. Der Frachtführer hat für die betriebssichere Verladung zu sorgen.

Unfallverhütungsvorschriften

(§ 22 UVV)

Absatz 1: Fahrzeugaufbauten müssen so beschaffen sein, dass bei bestimmungsgemäßer Verwendung (...) die Ladung gegen Verrutschen, Verrollen, Herabfallen (...) gesichert ist (...). Ist eine Ladungssicherung durch den Fahrzeugaufbau allein nicht gewährleistet, müssen Hilfsmittel zur Ladungssicherung vorhanden sein. (...).

(§ 37 UVV)

Absatz 4: Die Ladung ist so zu verstauen und bei Bedarf zu sichern, dass bei üblichen Verkehrsbedingungen eine Gefährdung von Personen ausgeschlossen ist.

Straßenverkehrsordnung

(§ 22 StVO)

Absatz 1: Die Ladung einschließlich Geräte zur Ladungssicherung (...) sind so zu verstauen und zu sichern, dass sie selbst bei Vollbremsung oder plötzlichen Ausweichbewegungen nicht verrutschen, (...) herabfallen oder vermeidbaren Lärm erzeugen. Dabei sind die anerkannten Regeln der Technik zu beachten.

(§ 23 StVO)

Absatz 1: Der Fahrzeugführer ist dafür verantwortlich, dass seine Sicht und das Gehör nicht durch (...) die Ladung (...) beeinträchtigt werden. Er muss dafür sorgen, dass das Fahrzeug (...) sowie die Ladung (...) vorschriftsmäßig sind und dass die Verkehrssicherheit des Fahrzeugs durch die Ladung (...) nicht leidet (...).

Physikalische Kräfte – stärker als Sie denken

Physikalische Kräfte wirken ständig und bestimmen unser Leben, bewusst oder unbewusst. Ob Schwerkraft, Fliehkraft oder Reibungskräfte – die Naturgesetze machen auch vor der Ladung Ihres Trailers nicht halt. Immer wieder gibt es Situationen im Straßenverkehr, in denen Sie und Ihre

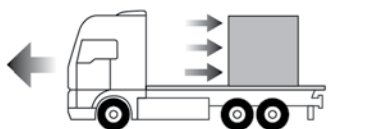


Ladung die Wirkung dieser physikalischen Kräfte spüren. Unsere Erfahrung mit physikalischen Kräften bezieht sich meistens auf den menschlichen Maßstab. Bei der Ladungssicherung haben wir es aber mit wesentlich größeren Kräften zu tun.

Beschleunigung

Das Anfahren

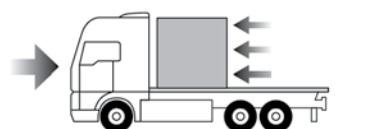
Die Erhöhung der Geschwindigkeit innerhalb einer bestimmten Zeit – das ist die Beschleunigung. Sie bewirkt, dass die Ladung nach hinten rutschen will.



Bremsen

Die umgekehrte Beschleunigung

Auch die Verminderung – das Bremsen – ist eine Änderung der Geschwindigkeit. Sie bewirkt, dass die Ladung sich Richtung Fahrerkabine bewegen will.



Kurvenfahrt

Die seitliche Beschleunigung

Selbst wenn Sie mit exakt der gleichen Geschwindigkeit eine Kurve fahren, spüren Sie eine Richtungsänderung: Die Zentrifugalbeschleunigung. Sie bewirkt eine Änderung der Ladung in Richtung Seitenwand.



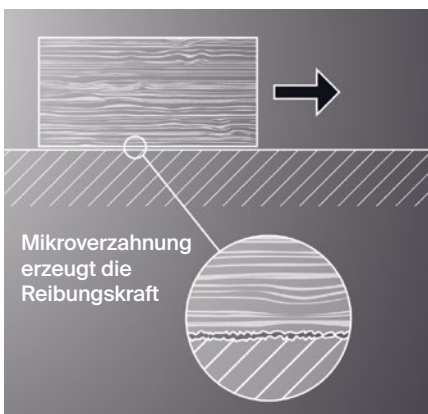
Die andere Seite - diese Kräfte arbeiten für Sie



Gewichtskraft, Massenkraft und Reibungskraft bewirken, dass die Ladung auch während der Fahrt dort stehen bleibt, wo sie hingestellt wurde, wäre da nicht die Fahrzeugbeschleunigung beim Anfahren und während der Fahrt, das Bremsen oder Richtungsänderungen wie in Kurven. Sie bewegen die Ladung aus ihrer ursprünglichen Position. Deshalb ist eine Gegenkraft nötig, die – bei gleicher Stärke – für die Ladungssicherung sorgt.

Das Verhältnis zwischen Normalkraft (Gewichtskraft oder Anpresskraft) zur Reibungskraft, sogenannte Reibpaarung, wird mit dem Gleit-Reibbeiwert (μ , gesprochen Mü) definiert.

Oberstes Ziel der Ladungssicherheit muss sein, dass die Ladung ihre Position in jeder Situation beibehält.



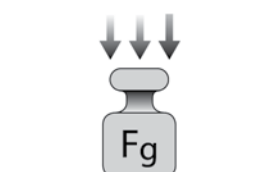
Reibung

die Verzögerung

Jede Oberfläche – auch wenn sie glatt erscheint – hat Unregelmäßigkeiten, kleine „Berge und Täler“. Werden zwei Oberflächen aufeinandergedrückt, verhaken sie sich und erschweren eine Relativbewegung. Dieser Widerstand wird im Reibbeiwert μ (Mü) ausgedrückt. Je kleiner der Wert ist, desto kleiner ist auch der Widerstand. In Ruhelage ist dieser Widerstand größer, als wenn die Gegenstände bereits in Bewegung sind. In der Ladungssicherung wird immer der dynamische Reibbeiwert als Grundlage genommen, da aufgrund von Vibrationen bei der Fahrt von einer Ruhelage der Ladung nicht ausgegangen werden kann.

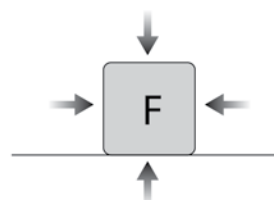
Die Gewichtskraft

drückt die Ladung senkrecht auf die Ladefläche.



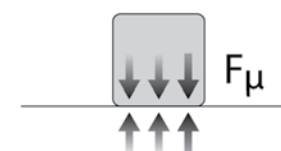
Die Massenkraft

(Trägheitskraft) will die Ladung in der augenblicklichen Position/ Bewegung halten und wirkt Fahrzeugbeschleunigung, Bremsen und Richtungsänderungen entgegen.



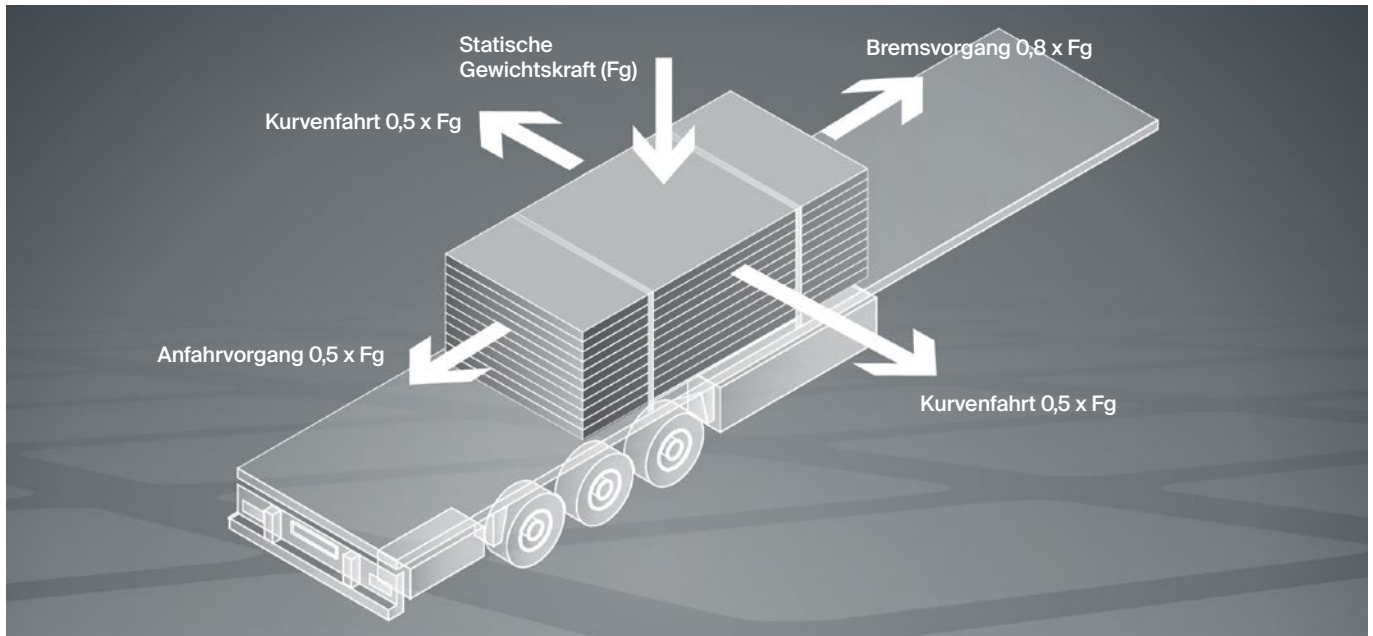
Die Reibungskraft

verhindert oder vermindert die Verschiebung der Ladung. Ihre Wirkung wird von den Oberflächen der Ladung und der Ladefläche beeinflusst.



Die Kräfte richtig einschätzen

Im Idealfall haben Sie die Möglichkeit, die Ladungssicherung sorgfältig vorzubereiten, indem alle Gewichte und Abmessungen erfasst werden. Häufig muss aber vor Ort eine Abschätzung vorgenommen werden, um schnell zu geeigneten Maßnahmen zu kommen.



Die Beschleunigung und die Reibung in Zahlen

Mit welchen Kräften muss ich rechnen?

Die Grafik zeigt die Größe der Kräfte, die im Regelfall beim Transport auftreten. Multiplizieren Sie die Gewichtskraft (F_g) der Ladung mit dem zugehörigen Beschleunigungsfaktor und Sie erhalten die Kraft, die die Ladung vom Trailer wegbewegen möchte.

Die Formel zur Schätzung:



Beispiel Bremsverzögerung:



Welche Kraft wirkt dagegen?

Damit die Ladung in ihrer Position verharrt, rechnen Sie mit dieser Formel:
Gewichtskraft x Beschleunigungsfaktor = Kraft, die auf die Ladung wirkt.

Das heißt:

Die Gegenkraft zur Sicherung muss also mindestens den gleichen Wert erreichen.

Der Beschleunigungsfaktor der Ladung beim Bremsen beträgt 0,8 (siehe Grafik)
Ladung 1.000 daN x 0,8 = 800 daN

Das heißt:

Mit 800 daN (entspricht circa 800 Kilogramm) wird die Ladung beim Bremsen nach vorne, Richtung Fahrerkabine geschoben.

Bei einem Reibbeiwert von $\mu = 0,3$ ist mit folgender Gegenkraft zu rechnen:
Ladung 1.000 daN x 0,3 = 300 daN

Das heißt:

300 daN (entspricht circa 300 Kilogramm) wirken als Gegenkraft zur Bewegung der Ladung.

Fazit:

800 daN Beschleunigungskraft abzüglich 300 daN Gegenkraft sind: 500 daN

Das heißt:

Es wird eine Ladungssicherung benötigt, die mindestens 500 daN (entspricht circa 500 Kilogramm) standhalten kann, entweder durch Erhöhung der Reibung (Niederzurren) oder durch Blockieren (Abstützen am Aufbau).

Reibung in Zahlen: Die Werte für die Praxis

Beispiel:

Eine Palette steht auf dem Trailer-Boden, hier kann Bewegung zwischen Boden und Palette entstehen, aber auch zwischen Palette und Ladungsgut und auch zwischen den Einzelteilen der Ladung. Der jeweils schwächste Punkt wird zur Bewertung herangezogen.

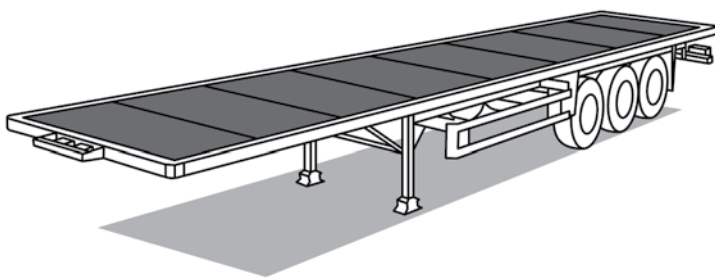
Die rechts unten stehende Tabelle zeigt die dynamischen Reibbeiwerte. Es wird also angenommen, dass die Ladung immer ein wenig in Bewegung ist, durch Vibrationen beim Fahren, sodass die Anfangshaftung keine Rolle spielt.

Im Zweifelsfall nehmen Sie einen kleineren Reibwert, zum Beispiel $\mu = 0,2$ für eine ungefegte Ladefläche.



Ein beschichteter Antirutschboden

mit einem Gleit-Reibbeiwert von $\mu = 0,6$ vereinfacht die Ladungssicherung und spart das Verbrauchsmaterial Antirutschmatten ein.



Die Reibbeiwerte der gängigsten Materialkombinationen zeigen große Unterschiede, daher ist es wichtig, zumindest einige Eckdaten immer vor Augen zu haben. Im Zweifelsfall sollten Sie den niedrigeren Wert nehmen. Das gilt auch für die Einschätzung, an welcher Stelle sogenannte Reibfugen vorhanden sind, also Verbindungspunkte zwischen Materialien.

Machen Sie sich mit den Zahlenwerten der Kräfte vertraut, um die notwendigen Sicherungskräfte und -maßnahmen für die Ladung vor Ort bestimmen zu können.

Dynamische Reibbeiwerte in μ bei verschiedenen Materialpaarungen*

Schnittholz

Schnittholz - Schichtholz/Sperrholz	0,45
Schnittholz - geriffeltes Aluminium	0,40
Schnittholz - Stahl-Blech	0,30
Schnittholz - Stahl-Blech	0,30

Hobelholz

Hobelholz - Schichtholz/Sperrholz	0,30
Hobelholz - geriffeltes Aluminium	0,25
Hobelholz - Stahl-Blech	0,20

Kunststoffpalette

Kunststoffpalette - Schichtholz/Sperrholz	0,20
Kunststoffpalette - geriffeltes Aluminium	0,15
Kunststoffpalette - Stahl-Blech	
Stahl und Metall	
Stahl-Kiste - Schichtholz/Sperrholz	0,45
Stahl-Kiste - geriffeltes Aluminium	0,30
Stahl-Kiste - Stahl-Blech	0,20

Beton

Rauer Beton - Schnittholzplatten	0,70
Glatter Beton - Schnittholzplatten	0,55
Papierrollen - Schichtholz/Sperrholz	0,25 - 0,4

Getränke

Edelstahl-Kegs - Europalette	0,40 - 0,50
PU-ummantelte Kegs - Europalette	0,50 - 0,70
Kegs liegend - Fasspaletten	0,70 - 0,80
Mehrwegkunststoffgetränkekästen - Europalette	0,20 - 0,35
Folierte Einweggebinde - Europalette	0,20 - 0,50
Kartonverpackungen	0,25 - 0,50

Rutschhemmende Matte

Gummi	0,60
-------	------

* Oberfläche trocken oder nass sowie rein, frei von Öl, Eis, Schmierfett.

** Werden besondere Werkstoffe für eine erhöhte Reibung wie rutschhemmende Matten angewendet, ist eine Bescheinigung für den Reibwert μ erforderlich.

Die anerkannten Regeln der Technik

Auf die anerkannten Regeln der Technik ist auch aus juristischer Sicht Verlass.


Neben den zivil- und straßenverkehrsrechtlichen Bedingungen für eine korrekte Ladungssicherung gibt es weitere Konkretisierungen – zum Beispiel durch die DIN EN 12642 Code XL sowie vom VDI, der Daimler AG oder Branchenverbänden – die detaillierte Vorgaben für den Transport der jeweiligen Ladegüter machen. Die Straßenverkehrsordnung legt fest, dass bei der Ladungssicherung die anerkannten Regeln der Technik zu beachten sind, also auch diese genannten Quellen.



Die technischen Regelwerke als Konkretisierung der Gesetze

Auffällige, gelbe Aufkleber an der Stirn- und Rückwand am Fahrzeug weisen auf die Eigenschaften des Aufbaus hin, Kräfte aufnehmen zu können. Das gilt z. B. für die notwendigen Latten im Aufbau, um die Vorgaben der unterschiedlichen Zertifikate zu erfüllen.

Abbildung rechts: Aufkleber als Nachweis der zertifizierten Aufbaufestigkeit nach DIN EN 12642 Code XL.

		EN 12642-XL P (27000 kg)	
Vehicle body in compliance with		(P is the value)	
Loading height up to	200 mm	800 mm	max. height
Front wall	18000 daN	15000 daN	13500 daN
Rear wall	---	---	8100 daN
Side walls	---	10800 daN	10800 daN
Certificate		Number of laths per section	
XL		2 aluminium / wood	
Beverages		4 aluminium / wood	
Beverages with dropsides		2 aluminium / wood	
Daimler 9.5		4 aluminium / wood	

Schmitz Cargobull Safety Roof erhöht die Aufbaufestigkeit

Die Curtainsider von Schmitz Cargobull werden i. d. R. mit dem Schmitz Cargobull Safety Roof ausgestattet, das für kranbare Güter vorn oder hinten geöffnet werden kann. Im geschlossenen Zustand trägt das Dach zur Aufbaufestigkeit nach DIN EN 12642 Code XL bei.



Die Regeln werden konkret



Je konkreter die in § 22 StVO geforderten „anerkannten Regeln der Technik“ werden, desto klarer wird, dass sich die Vorgaben der verschiedenen Organisationen zur Ladungssicherung teilweise überschneiden und ergänzen. Deshalb ist es möglich, Sattelaufleger zu bekommen, die dem Regelwerk der VDI Richtlinie 2700, der DL-Richtlinie 9.5 und der DIN EN 12642 Code XL gleichzeitig entsprechen.

Lassen Sie sich schulen, um die Regeln der Technik nutzbringend im Arbeitsalltag anwenden zu können.

Die Aussagen der technischen Regelwerke

VDI 2700

Der Verein Deutscher Ingenieure hat in seiner Richtlinien-Reihe VDI 2700 anerkannte Regeln der Technik zu zahlreichen Themen der Ladungssicherung herausgegeben, die jeweils in einem Blatt geregelt sind. Es gibt Blätter zur VDI 2700 über Zurrkräfte (2), Lastverteilungsplan (4), Stückgut (6), kombinierten Ladungsverkehr (7), Papierrollen (9), Betonstahl (11), Getränke (12), Coils (19) und weitere Themen. Die Schriftenreihe wird ständig erweitert.

DL-Richtlinie 9.5

Der Sinn der Daimler Richtlinie 9.5 ist der möglichst störungsfreie Transport von und zu den Werken der Daimler AG und beinhaltet verbindliche Methoden zur Ladungssicherung. Die Richtlinie baut auf den gesetzlichen Vorschriften zur Ladungssicherung (StVO/StVZO und HGB) auf.

Zur Fahrzeug-Ausstattung für eine korrekte Ladungssicherung gehören eine Stirnwand geprüft mit 0,5 x Nutzlast, eine Hecktür geprüft mit 0,3 x Nutzlast und 2 Paar Drehstangenverschlüsse, verstärkte Dach- und Seitenplanen mit 24 Tyride Buckles sowie mindestens 3 Paar verstärkte Rungen sowie 4 Reihen Aufsatzlatten in Holz oder Aluminium und ein Palettenanschlag. Die Daimler Richtlinie 9.5 wird zunehmend bei allen Transporten im Automotive-Bereich angewendet.

DIN EN 12642

Die europäische Norm DIN EN 12642 gilt in allen EU-Mitgliedsstaaten sowie Norwegen und der Schweiz und beschreibt die Mindestanforderungen an die Aufbauten von Nutzfahrzeugen über 3,5 Tonnen. Sie beinhaltet eine festere Stirnwand (0,5 x Nutzlast), Heckwand (0,3 x Nutzlast) und Seitenwände (0,4 x Nutzlast), die sich – zum Beispiel aufgrund einer besonders scharfen Kurvenfahrt – nicht mehr als 30 Zentimeter ausbeulen dürfen,

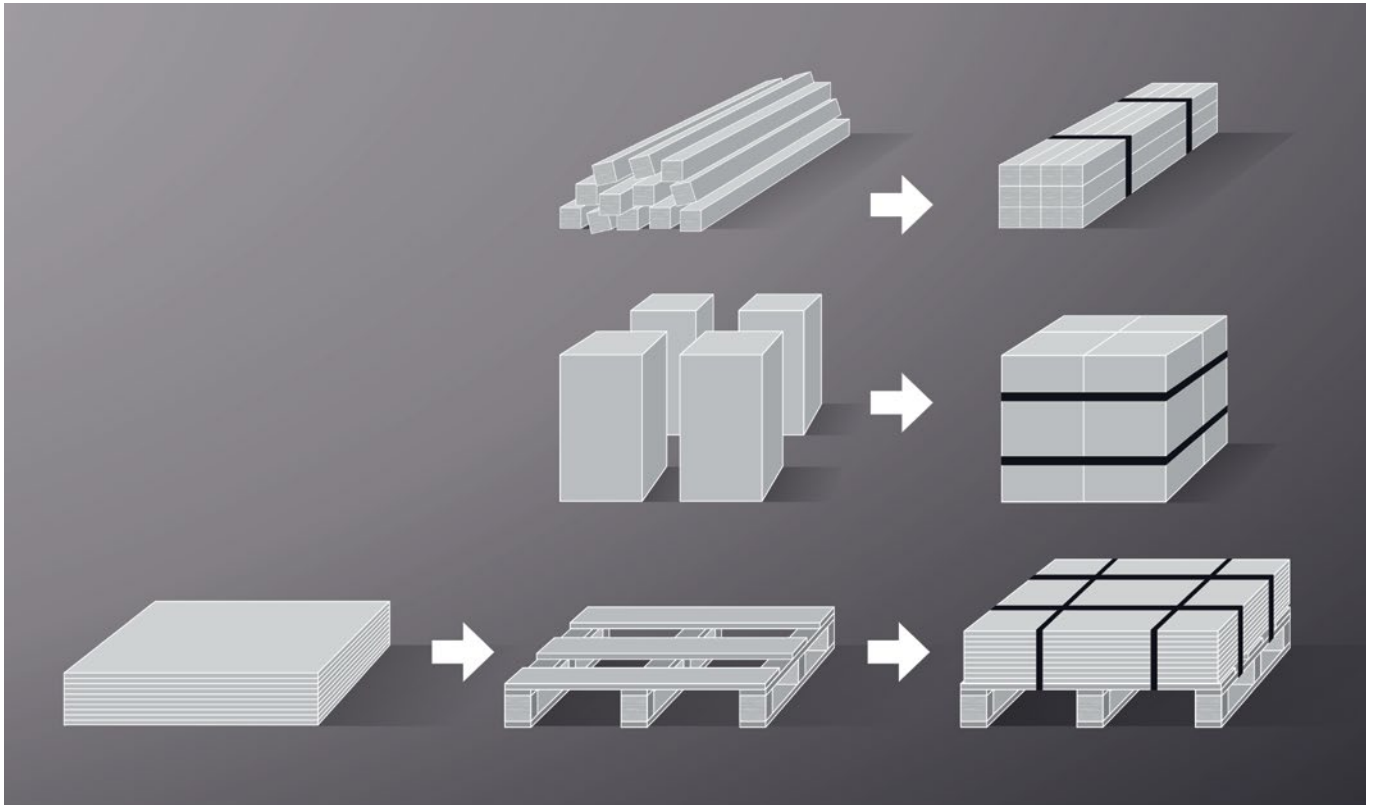
bevor sie wieder in ihren ursprünglichen, am Fahrzeugrahmen anliegenden Zustand zurückkehrt. Eine durchgehende Zurrlochung im Außenrahmen sowie verstärkte Versionen bei den Planen und Rungen sowie mindestens 2 Reihen Aufsatzlatten aus Holz oder Aluminium gehören weiterhin zur Ausstattung. Die Markierung Code XL bezeichnet dabei die besonders hohe Stabilität des Fahrzeugaufbaus im Unterschied zur Bezeichnung Code L, die Aufbauten mit geringerer Festigkeit kennzeichnet.

Code XL mit dem Zusatz „für den Getränke-Transport geeignet“ bezeichnet einen Fahrzeugaufbau, der den besonderen Ansprüchen an den Transport von Brunnenpaletten beziehungsweise Fassware gerecht wird. Der Fahrzeugaufbau zeichnet sich durch verstärkte Seitenplanen mit 24 enger zusammenstehenden Buckles sowie einer verstärkten Dachplane mit Holmverstärkung aus. Außerdem gehören verstärkte GetränkeRungen und 4 Reihen Aluminium-Aufsatzlatten zur Getränke-Ausstattung.

VDI 2700 Blatt 6 General Cargo

Blatt 6 – Zusammenladung von Stückgütern

Die Richtlinie beschreibt neben den Methoden der Ladungssicherung die Eigenschaften der Fahrzeugaufbauten und die Hilfsmittel für den Transport von Stückgut. Als Besonderheit des Stückguts wird erwähnt, dass es meistens nicht einheitlich ist, besonders beim Sammel-ladungsverkehr.



Deswegen kommt dem Zusammenfassen der Packstücke zu größeren Ladeeinheiten eine besondere Bedeutung zu. Das heißt, einzelne Teile werden zusammengebunden und idealerweise mit einem Ladungsträger wie Palette oder Behälter versehen.

Beim vertikalen Stapeln von Ladeeinheiten ist auf die Druck-Belastbarkeit der einzelnen Lage zu achten. Insgesamt ist die ordnungsgemäße Lastverteilung des jeweiligen Fahrzeugs einzuhalten. Auch sollten die Fahrzeugaufbauten beziehungsweise das Transportmittel den Normen DIN EN 12642 Code XL für Wechselbehälter entsprechen. Diese DIN Norm wird von allen Curtainsidern von Schmitz Cargobull ab Werk erfüllt.

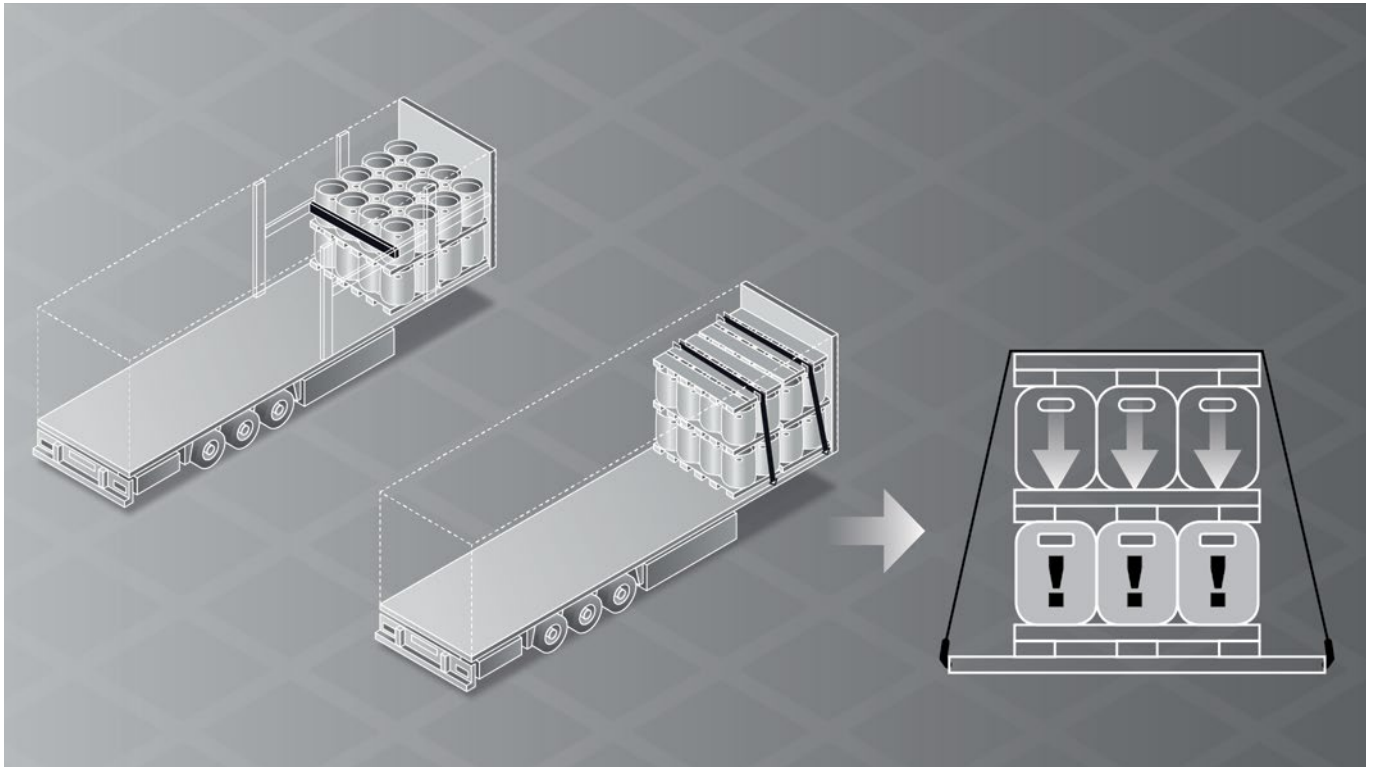
Die Eigenarten jeder Transportaufgabe zu erkennen, ist der erste Schritt.

Anwendungsbeispiele zum General Cargo-Transport siehe Seite 34.

VDI 2700 Blatt 12 Der Getränke- Transport

Blatt 12 - Ladungssicherung von Getränke- Produkten

Blatt 12 der Richtlinie behandelt die Ladungssicherung von Getränke-Produkten und Zubehör (zum Beispiel Kühlautomaten, Zapfanlagen) auf Fahrzeugen mit Standardaufbauten und besonders festen Aufbauten nach DIN EN 12642 Code XL. Bei Letzteren kann auf zusätzliche Ladungssicherungsmaßnahmen verzichtet werden,

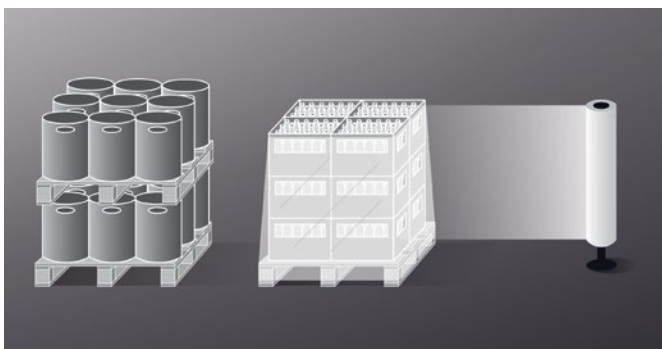


Prinzipdarstellung oben:

Bei Teilentladung nach hinten mit Querbalken oder Sperrstangen sichern oder durch Niederzurren. Beim Niederzurren ist unbedingt die Druckbelastbarkeit der unteren Ladeeinheit zu beachten.

wenn eine formschlüssige Komplettlading vorliegt. Der Aufbau kann in diesem Fall sämtliche Kräfte aufnehmen.

Fahrzeuge mit „Getränkezertifikat“ verfügen über verstärkte Vorhänge und Seitenanschlüsse am Rahmen, die eine vereinfachte Sicherung von Getränkekisten als formschlüssige Ladung möglich machen.



Grafik links:

2 Lagen Fassware sind durch Paletten voneinander zu trennen. Kisten oder andere Gebinde werden idealerweise durch Folien zu kompakten Ladeeinheiten verbunden.

Abbildung links:

Formschlüssige Ladung aus gebänderter Fassware.



Stabile Ladeeinheiten beim Getränketransport bilden

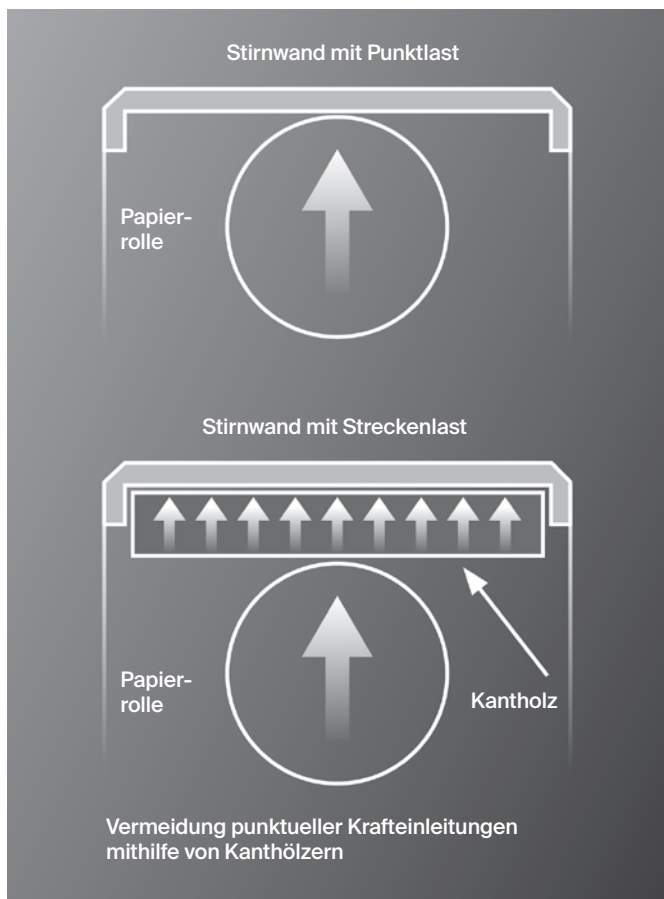
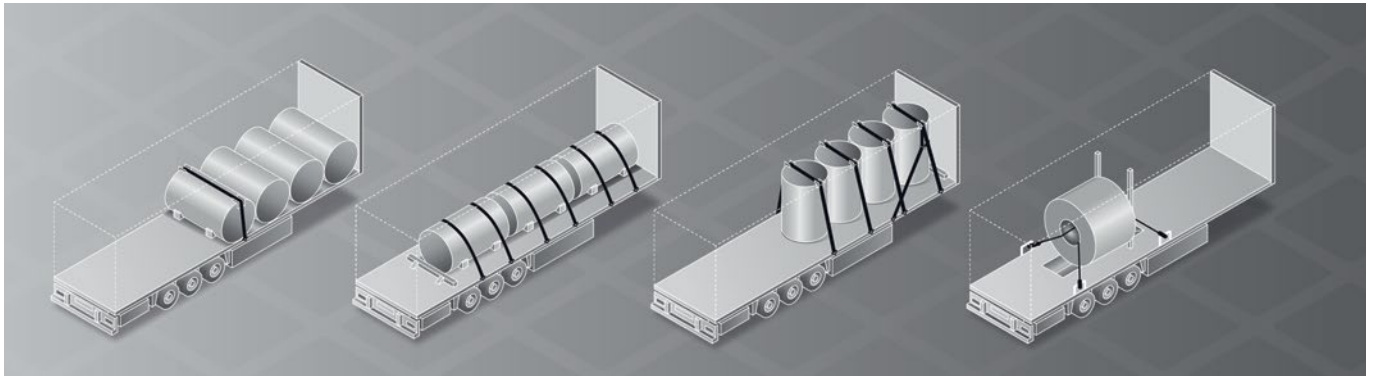
Anwendungsbeispiele zum Getränke-Transport siehe Seite 32.

VDI 2700 Blatt 9+19

Der Papier- und Stahl-Transport

Blatt 9 - Ladungssicherung von hart gewickelten Papierrollen

Das Blatt 9 der Richtlinie behandelt nur Papierrollen-Transporte auf reinen Straßenfahrzeugen, ohne intermodale Transporte, also Verladung der Trailer auf Bahn oder Schiff – dafür sind gesonderte Vorschriften zum Beispiel der Bahn zu beachten.



Auch bezieht sich diese Richtlinie ausschließlich auf hart gewickelte Papierrollen und behandelt nicht palettierte Formatpapiere oder weich gewickelte Rollen wie Hygienepapiere.

Die Gleit-Reibbeiwerte für Papierrollen liegen je nach Materialkombination zwischen $\mu = 0,25$ und $0,4$, sodass trotz des hohen Gewichts in jedem Fall eine zusätzliche Sicherung vorgenommen werden muss, mindestens mit rutschhemmenden Materialien. Es sollte nur rutschhemmendes Material zum Einsatz kommen, das für Papierrollen-Transporte zugelassen ist. Das kann z. B. auch ein kompletter Antirutschboden sein, der insgesamt einen genügend hohen Reibbeiwert aufweist. Sehr detailliert werden in dieser Richtlinie die Bedingungen bei unterschiedlicher Anordnung der Rollen dargestellt: Allein stehende Rollen, im Verbund gerade oder versetzt und liegend angeordnet. Bei liegenden Rollen ist sowohl das Verrutschen als auch das Verrollen zu berücksichtigen.

Blatt 19 - Ladungssicherung für gewickeltes Band aus Stahl, für Bleche und Formstahl

Aufgrund der sehr hohen Gewichte, die bei Stahl-Gütern am Fahrzeugchassis anliegen, behandelt diese Richtlinie das Thema Lastverteilung und Sicherung sehr detailliert. Prinzipdarstellungen, Tabellen und Berechnungsformeln zur Lagerung und Standsicherheit der Ladung sowie eine Auflistung der Begriffsbestimmungen von Blechen und Formstahl mit den unterschiedlichen Handelsformen und Paketierungen zeigen die Komplexität in diesem Bereich. Immer wieder ist zu beachten, dass punkt- oder linienförmige Kräfteinleitungen in das Fahrzeug vermieden werden müssen, eventuell muss zur Lastverteilung mit Kanthölzern vermittelt werden.

Die wichtigsten Hilfsmittel zur Ladungssicherung sind Steck-Rungen und Schwerlast-Zurpunkte mit Zurrkette.

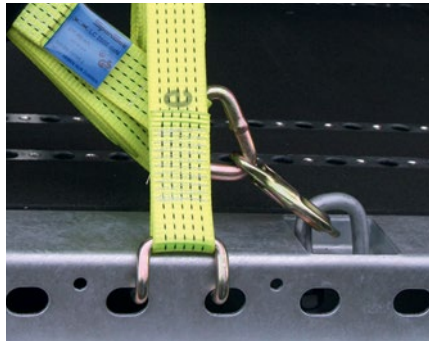
Bei schweren Gewichten können kleine Details große Auswirkungen haben.

Anwendungsbeispiele zum Papier-Transport siehe Seite 26.
Anwendungsbeispiele zum Coil-Transport siehe Seite 28.

Zurrmittel und Ösen – für jeden Zweck das richtige Mittel



An den Gurten sind **verschiedene Endbeschläge** möglich. Hier ein Spitzhaken, der in eine versenkbare Quarröse am Außenrahmen greift.



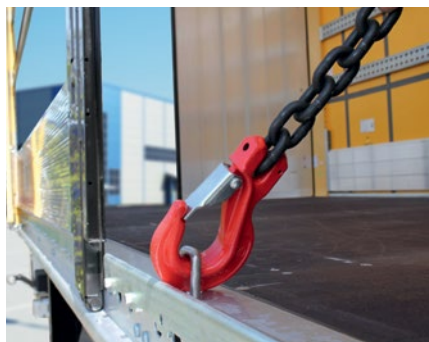
Haken und Zurrösen bzw. Zurrlochung müssen bauartlich aufeinander abgestimmt sein.



Das zwischen den Dachholmen angebrachte **Sliding Lashing-System** ermöglicht eine individuelle Ladungssicherung. Verschiebbare Retainer nehmen Ladungssicherungsgurte auf. So können diese auf jede beliebige Position im Laderaum verschoben werden.



Bodenbündig im Boden eingelassen, erlauben das Niederzurren bis zu 4t aus der Fläche heraus



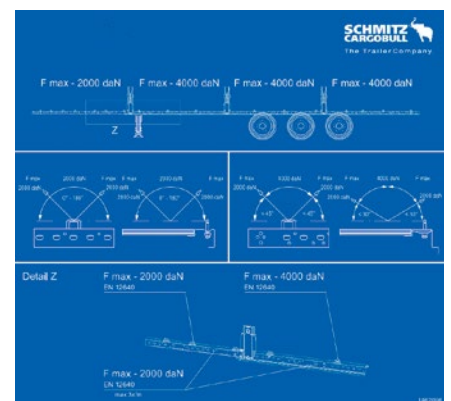
Zurrketten für große Lasten gehören an entsprechend ausgelegte Zurrösen, hier eine 5-t-Öse.



Bei Nichtgebrauch oder Beladung werden die Ladungssicherungsgurte einfach verschoben, bzw. durch die Retainer unter das Dach gezogen, so bleibt der Laderaum frei. So können diese auf jede beliebige Position im Laderaum verschoben werden.

Übersicht der zugelassenen Zurrmittel nach Norm DIN EN 12195:

Zurrmittel	Spannmittel	Spannelement	Verbindungselement
Zurrgurt	Gurtband	Ratsche Winde Klemmschloss	Zurrohaken Endglied Ovalglied
Zurrkette	Rundstahlkette	Spindelspanner Spannschloss Kettenzug	Haken Schäkel Endglied Verkürzungselement
Zurrdrahtseil	Drahtseil	Winde Kettenzug	Haken Schäkel Endglied Kombinationsglied



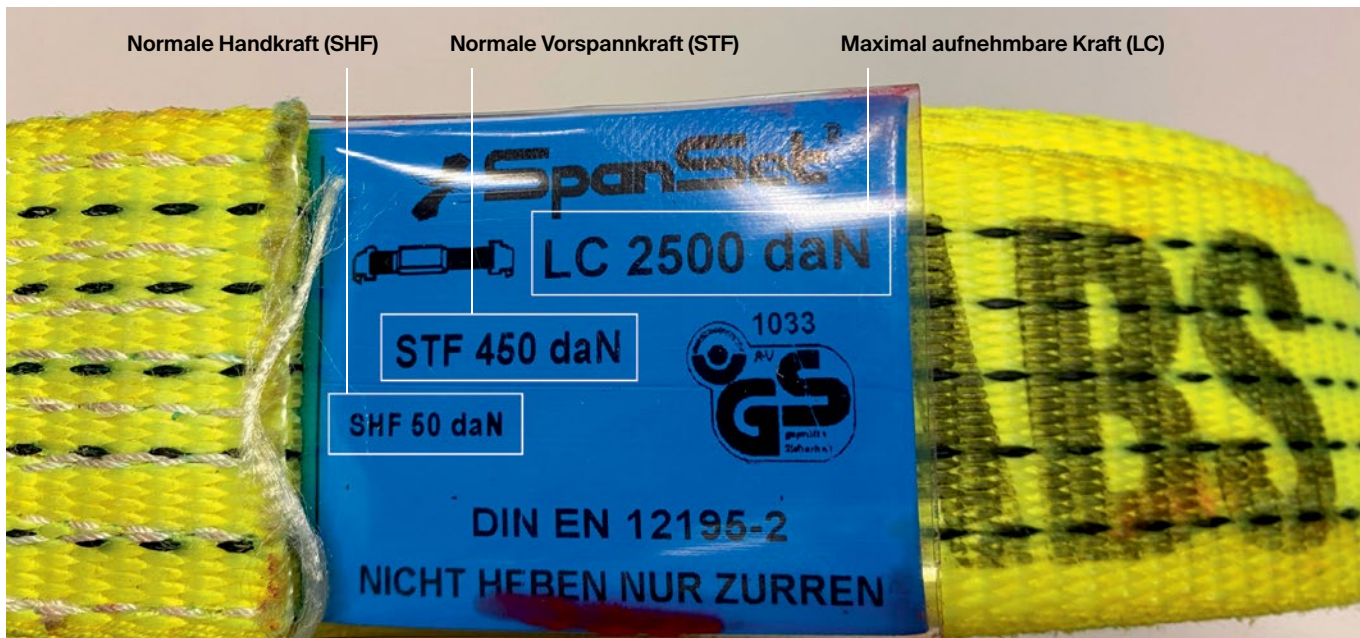
Achten Sie unbedingt auf die **Angaben des Fahrzeugherstellers** zur Belastbarkeit der Zurrpunkte.

Der Zurrgurt

Das Zurrgurtetikett gibt Auskunft über die maximale Zugbelastung und über das verwendete Material.

Die Identifikation des richtigen Arbeitsmittels

Die Kennzeichnungen auf Zurrmitteln sind genormt. An den Gurten befindet sich ein Etikett, das über die Eigenschaften Auskunft gibt. Die Angaben zur Belastbarkeit sind in daN (deka-Newton) angegeben, das kann vereinfachend mit Kilogramm gleichgesetzt werden (es entspricht der Gewichtskraft, die auf eine Masse von 1 Kilogramm wirkt).



Abschätzen der notwendigen Anzahl der Gurte.
Beim Niederzurren sollten die gesamten STF-Werte aller Gurte mindestens dem Gewicht der Ladung in Kilogramm entsprechen. Bei niedrigen Gleit-Reibbeiwerten kann die erforderliche Vorspannkraft ein Mehrfaches des Ladungsgewichts betragen.

Nur gültige Zurrmaterialien verwenden.
Alle Gurte müssen ein Etikett mit den Angaben zur Belastbarkeit tragen und müssen der Norm DIN EN 12195, Teil 2, „Zurrgurte aus Chemiefasern“ entsprechen.

Weiterhin sind ein Identifikationscode, das Herstellungsdatum, die Länge des Gurtes und die maximale Dehnung angegeben. Die Farben der Etiketten (nicht der Gurtbänder) geben einen Hinweis auf das Material:

- Blau = Polyester (PES)
- Braun = Polypropylen (PP)
- Grün = Polyamid (PA)
- Weiß = andere Werkstoffe



SCHMITZ
CARCOBIBUL

Code-No. 13100400001

MANUFACTURER

AV-Nr.: 86033

GS

Darf nicht zum Heben verwendet werden!

SHF	STF
50 daN	210 daN

LC 2500 daN

Werkstoff	PES
Dehnung	5%
Länge LEF	0,5 m
Herstellungsjahr	2024
Code-No.	13100400001
VDI 2700 / EN12195-2	

- Hersteller Rückverfolgbarkeitscode
- Prüfnummer einer Prüfstelle im BG-Prüfzert
- SHF Handkraft
- STF Vorspannkraft bei Handkraft maßgeblich für Niederzurren
- LC zulässige Zurrkraft maßgeblich für Direktzurren
- Kräfte gelten für geraden Zug
- Dehnung unter LC in %

Normale Handkraft (SHF)
Diese Kraft muss an der Spannvorrichtung (Ratsche) aufgebracht werden, um die normale Vorspannkraft zu erreichen.

Normale Vorspannkraft (STF)
Diese Kraft erzeugt die Spannvorrichtung im Gurt, nur per Hand bedient – ohne Hilfsmittel wie einer Verlängerung des Hebels. Wie viel davon beim Niederzurren auf die Ladung wirkt, hängt davon ab, in welchem Winkel der Gurt gespannt ist, siehe Seite 19.

Maximal aufnehmbare Kraft (LC)
Mit diesem Wert darf der Gurt maximal im geraden Zug belastet werden, zum Beispiel beim Direktzurren. Wird der Gurt als Schlinge eingesetzt, verdoppelt sich dieser Wert.

Jederzeit verfügbar

Ladungssicherung kann nur so gut sein, wie der Zustand der Sicherungsmittel.

Die Handhabung der Zurrmittel

Ladungssicherung soll schnell gehen. Dazu müssen die notwendigen Hilfsmittel schnell bereitstehen und in einem einwandfreien Zustand sein. Am besten ist für die Lagerung ein fest dafür vorgesehener Platz, an dem alle Zurrmittel verstaut werden. So lassen sich auch jederzeit die notwendigen Kontrollen durchführen, um verschlissene oder beschädigte Mittel auszusortieren.



Ideal für Zurrmittel und andere LaSi-Materialien: Stau- und Palettenkästen in unterschiedlichen Formaten schaffen Stauraum unabhängig von der Ladefläche.



In der **Werkzeugbox aus Kunststoff** finden neben Werkzeugen auch Mittel zur Ladungssicherung Platz.



EcoPack ist der aerodynamisch geformte Staukasten für und optimiert die Kraftstoffeinsparungen. Der große Stauraum bietet z. B. Platz für Paletten, Ersatzräder etc.



Die **INOX BOX aus Edelstahl** ist einbruchhemmend und schützt den Inhalt gegen Unbefugte.

Tipps für die Praxis:

Kontrollieren Sie die Oberfläche des Ladebodens. Verunreinigungen von Sand können zu einer Verringerung des Reibungswiderstands führen. Im Zweifel: Fegen!

Oder Sie verwenden ein rutschhemmendes Material, wie Antirutschmatten.

Beachten Sie beim Niederzurren, dass Sie die Ladung nicht beschädigen. Wenn die Ladung nachgibt (Karton o. Ä.), geht auch Vorspannkraft verloren.

Verteilen Sie Zurrmittel gleichmäßig über die zu sichernde Ladung.

Verwenden Sie Zurrgurte nicht über die Höchstzuglastkraft.

Verdrehen oder kneten Sie Zurrgurte nicht.

Spannen Sie Zurrgurte niemals über scharfe Kanten. Verwenden Sie dabei immer einen Kantenschutz.

Spannen Sie nach einer gewissen Fahrtzeit nach.

Vermeiden Sie Zurrwinkel unter 30 Grad.

Beachten Sie das Verbot von unzulässigen Verlängerungen des Ratschenhebels.

Kontrollieren Sie die Zurrmittel vor jedem Gebrauch auf Verschleiß oder Beschädigung. Zurrgurte ohne Prüfschild sollten nicht eingesetzt werden.

Sicherung durch Kraftschluss

Druck erhöht den Reibungswiderstand.

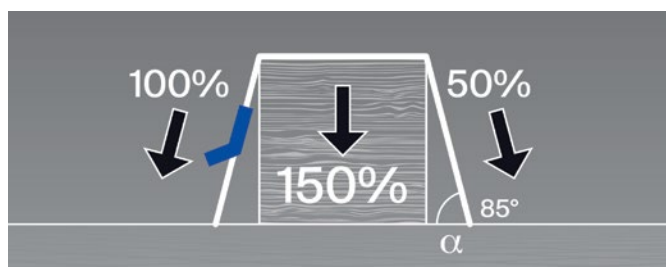


Niederzurren – die Vorspannkraft

Beim Niederzurren einer Ladung sichert das Zurrmittel nicht direkt, sondern über die Erhöhung des Anpressdrucks. Die Ladung wird also ausschließlich durch die Reibungskraft gegen das Verrutschen gesichert. Dabei werden zum Beispiel über ein Frachtstück zwei Zurrgurte gelegt. Die Gurte werden in Zurrpunkte auf der Ladefläche eingehakt und mit einem Spannelement, zum Beispiel einer Ratsche vorgespannt.

Erhöhte Reibung – erhöhte Sicherung

Beim Niederzurren einer Ladung sichert das Zurrmittel nicht direkt, sondern über die Erhöhung des Anpressdrucks. Die Ladung wird also ausschließlich durch die Reibungskraft gegen das Verrutschen gesichert. Dabei werden zum Beispiel über ein Frachtstück zwei Zurrgurte gelegt. Die Gurte werden in Zurrpunkte auf der Ladefläche eingehakt und mit einem Spannelement, zum Beispiel einer Ratsche vorgespannt.



Die an der Ratsche erzeugte Spannkraft ist auf der Gegenseite nur noch zur Hälfte wirksam, durch die Reibung an den Umlenkpunkten des Gurts. Die resultierende Anpresskraft ist daher mit dem 1,5-fachen der Spannkraft anzusetzen, und das auch nur bei einem Winkel des Gurts von fast 90 Grad.

Das Niederzurren mit dem richtigen Winkel

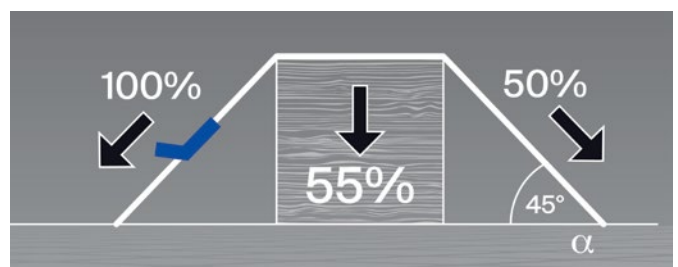
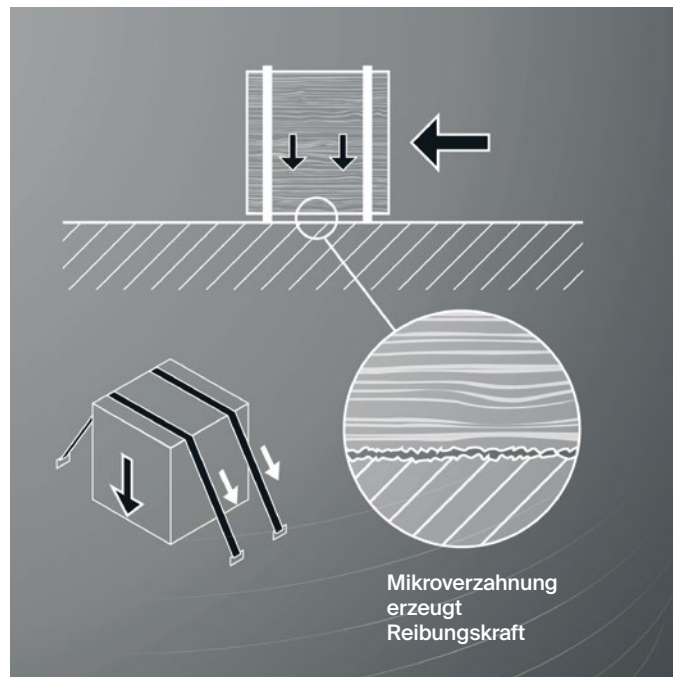
Kraftschluss oder Formschluss

Grundsätzlich unterscheiden wir bei der Ladungssicherung zwei Prinzipien: Die Sicherung durch Formschluss und die Sicherung durch Kraftschluss.

Die kraftschlüssige Ladungssicherung beruht auf einer Intensivierung der Reibungskraft zwischen der Ladung und der Ladefläche. Dazu wird der Druck auf die Ladung mithilfe von Zurrmitteln erhöht, die Ladung also stärker auf die Ladefläche gepresst, sie behält dadurch ihre Position. Die formschlüssige Ladungssicherung beruht auf einer Begrenzung des Laderaums, das heißt, jedes Frachtstück liegt lückenlos an einem anderen beziehungsweise an der Laderaumbegrenzung, zum Beispiel an der Stirn- oder Rückwand oder an den Seitenwänden.

Wann ist die Ladungssicherung durch Niederzurren sinnvoll?

Nicht ohne Grund ist die Sicherung durch Niederzurren die am häufigsten angewandte Form der Ladungssicherung – vorausgesetzt, die notwendigen Vorspannkraften können realisiert werden. Allerdings darf man nicht unterschätzen, dass diese Art der Ladungssicherung nur bei niedrigen Gewichten funktioniert.

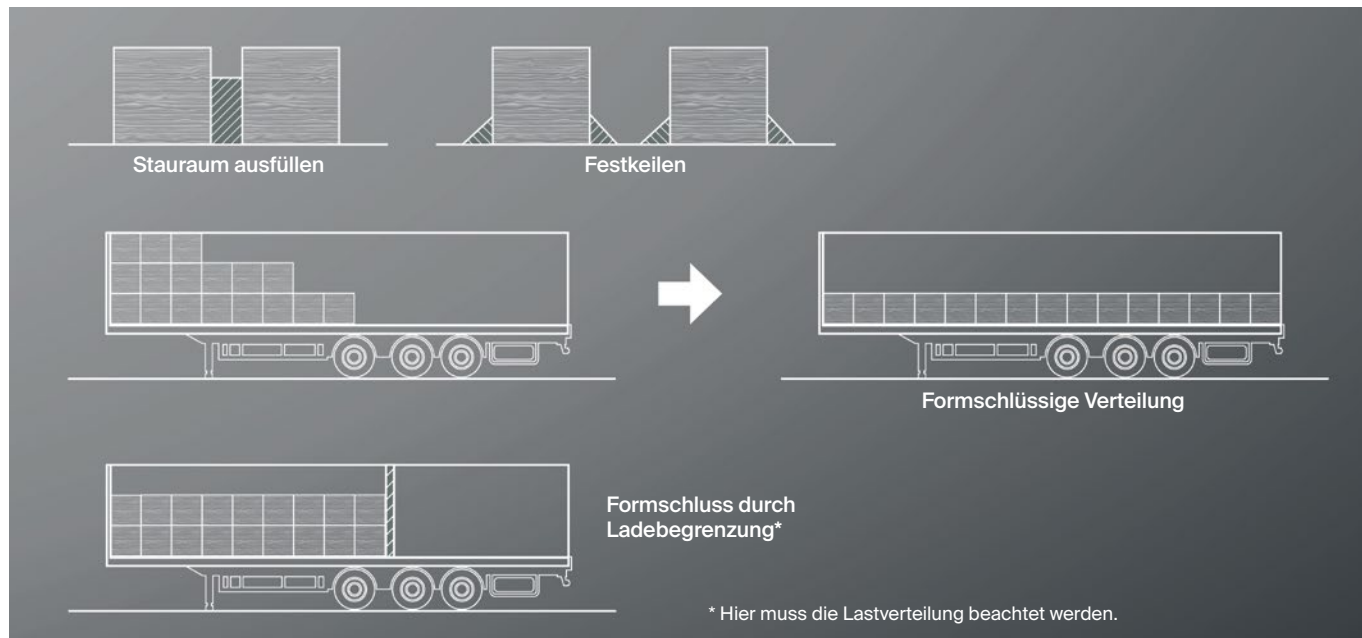


Je geringer der Zurrwinkel, desto kleiner ist die resultierende Anpresskraft. In diesem Beispiel müsste die Spannkraft deutlich erhöht werden, um den Verlust auszugleichen.

Sicherung durch Formschluss

Die Bewegung der Ladung durch den Aufbau blockieren

Eine optimale Methode die Ladung zu sichern, ist das dichte Platzieren der Lastteile beim Beladen an Stirnwand, Rückwand oder an den Seitenwänden (Palettenanschlagkante), ohne dass zwischen den Einzelteilen Lücken entstehen. Das bedingt eine ausreichend stabile Bauweise der Wände.




Dabei müssen die einzelnen Ladungsteile in sich stabil sein, sonst könnten sie den auf sie einwirkenden Kräften – Beschleunigung, Bremsen, Kurvenfahrt – nicht widerstehen. Auch die Reibung zwischen Ladungsboden und Ladefläche muss ausreichend sein.

Ladelücken

Lücken zwischen den einzelnen Teilen lassen sich nie ganz vermeiden, dürfen jedoch nicht mehr als insgesamt wenige Zentimeter betragen, sonst sind sie nicht formschlüssig. Dann müssen die Lücken entsprechend ausgefüllt oder die Ladung durch kraftschlüssiges Niederzurren gesichert werden.

Ein stabiler Aufbau

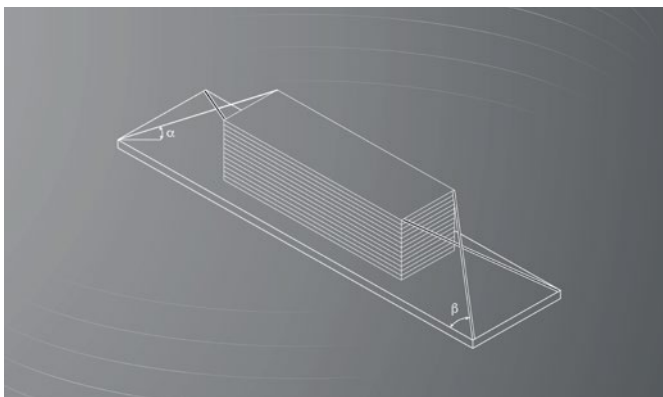
ist die Voraussetzung für eine Ladungssicherung durch Formschluss.

SCHMITZ CARGOBULL 		EN 12642-XL P (27000 kg)		
Vehicle body in compliance with		(P is the value)		
Loading height up to	200 mm	800 mm	max. height	
Front wall	18000 daN	15000 daN	13500 daN	
Rear wall	---	---	8100 daN	
Side walls	---	10800 daN	10800 daN	
Certificate		Number of laths per section		
XL		2 aluminium / wood		
Beverages		4 aluminium / wood		
Beverages with dropsides		2 aluminium / wood		
Daimler 9.5		4 aluminium / wood		

Nur Aufbauten nach DIN EN 12642 können Ladungssicherungskräfte aufnehmen.

Die Eigenschaften eines zertifizierten Aufbaus sind durch entsprechende **Aufkleber** ablesbar.

Hilfsmittel für die formschlüssige Sicherung



Beim Diagonalzurren nehmen die Gurte Kräfte in alle Richtungen auf.

Für jeden Zweck das richtige Mittel

Jeder Trailer bietet unterschiedliche Voraussetzungen, um einen Formschluss auch dann zu erreichen, wenn die Art der Ladung – wie Paletten mit Sackware oder zu schwache Umverpackungen – dies normalerweise nicht gestattet. Zu diesen Hilfsmitteln gehören z. B. Lochschienen im Fahrzeugboden, versenkt im Boden eingebaute Laufschiene für Palettenroller (zum Beispiel Joloda), Einsteck-Rungen oder Querbalken. Verstärkte Planen stabilisieren die Ladung gegen seitlich einwirkende Kräfte, wie der Schmitz Cargobull SPEED CURTAIN – eine Plane mit integrierten Rungen – oder der Schmitz Cargobull POWER CURTAIN – eine mit Aramid-Gurten und Stahldrähten verstärkte Plane. Besondere Stabilität gegen seitlich wirkende Kräfte – z. B. durch Reifen oder unstrukturierte Ladung bietet der POWER CURTAIN PLUS, mit senkrecht in den Vorhang eingeschobenen Planken. Natürlich ist auch das Blockieren der Ladung durch den speziellen Aufbau des Trailers oder durch Gurte möglich.

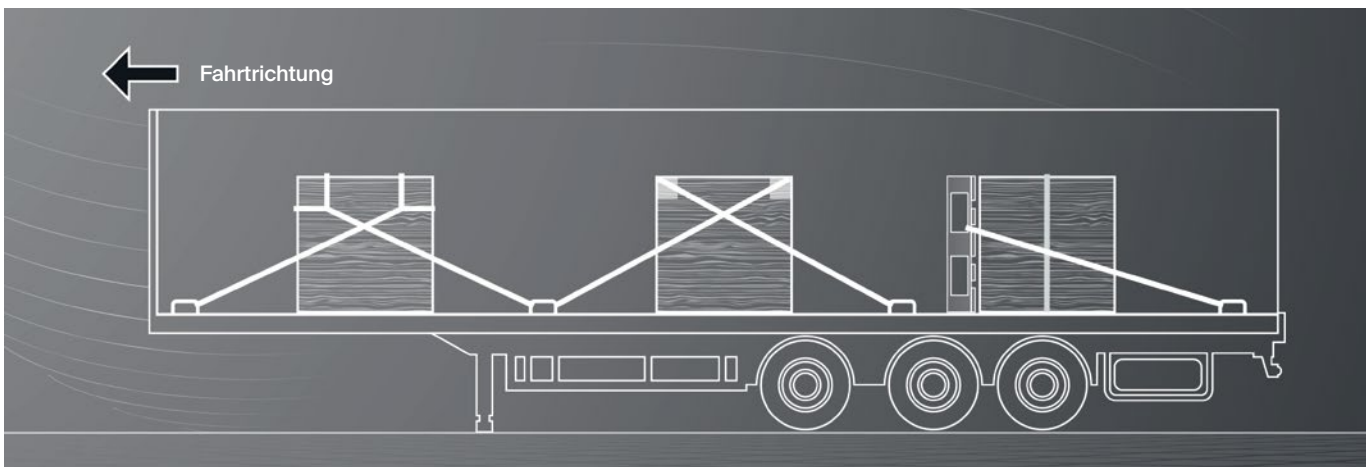
Direktzurren – schräg, diagonal, mit Schlingen

Beim Direktzurren wird die Ladung, im Gegensatz zum Niederzurren, direkt durch die Zurrmittel in ihrer Position gehalten. Es ist eine formschlüssige Sicherung, die in ihrer Funktion der Laderaumbegrenzung ähnelt.

Beim Schrägzurren werden mindestens acht Zurrmittel, je zwei an jeder Ecke des Ladeguts, direkt mit der Ladefläche im Winkel von 90 Grad verspannt. Beim Diagonalzurren sind immer mindestens 4 Zurrmittel erforderlich, die von den Ecken der Ladung diagonal (nicht im rechten Winkel) zur Ladefläche gespannt werden. Gesichert werden damit die 4 Ecken des Ladeguts.

Eine Kombination dieser beiden Direktzurrarten ist besonders gut für die Sicherung schwerer Ladegüter geeignet. Die Kopfschlinge sichert die Ladung nach vorn. Deshalb muss den seitlich und nach hinten auftretenden Massekräften durch weitere Kopfschlingen oder durch Niederzurren entgegengewirkt werden.

Abbildung unten: Gurte müssen so geführt werden, dass sie nicht herunterrutschen können. Durch eine Kopfschlinge, Anschlagpunkte an der Ladung oder auch eine aufgestellte Palette ist dies möglich.



Hilfsmittel für die formschlüssige Sicherung

Für jeden Zweck das richtige Mittel

Wann ist die Ladungssicherung durch Formschluss sinnvoll?

Grundsätzlich empfiehlt sich – wenn irgendwie möglich – die Ladung direkt an einer der 4 Wände des Trailers zu positionieren. Hier sichert der stabile Fahrzeugaufbau die Ladung, vorausgesetzt Ladelücken können vermieden werden.

Wann ist die Ladungssicherung durch Direktzurren sinnvoll?

Wenn sich Zurrpunkte an der Ladung befinden, ist es sinnvoll mit Schräg- oder Diagonalzurrung die Ladung zu sichern. Seitenschlingen oder die Kombination von Seiten- und Kopfschlingen sichern die Ladung hervorragend gegen Verrutschen.



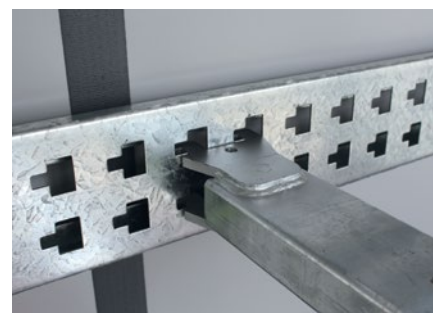
Für formschlüssige Komplettladungen sind die beiden Vorhangsysteme **SPEED CURTAIN** und **POWER CURTAIN** besonders effektiv, weil dann keine zusätzliche Ladungssicherungselemente benötigt werden. Bei Teilladungen werden Spanngurte oder Sicherungsbalken verwendet (siehe auch Seite 30f).



Bei besonders schweren Lasten wie Stahl-Coils können Steck-Rungen mit Streben eine formschlüssige Sicherung gewährleisten.



In den Boden einsteckbare Rungen ermöglichen formschlüssiges Laden trotz Lücken in der Ladungsanordnung, z. B. bei Teilladung.



Waagrechte Ladungsbalken können in gelochte Edelstahlplatten für die Sicherung nach vorn oder hinten eingesetzt werden.

Tipps für die Praxis:

Gefahren lauern beim Öffnen der Hecktür. Wenn Sie hier nicht zusätzlich einen Querbalken zwischen Tür und Ladung setzen, kann Ihnen die Ladung entgegenkommen.

Zwischenwände oder aufgestellte Paletten entgegen der Krafrichtung aufgespannt sichern ebenfalls formschlüssig.

Achten Sie auf das Zertifikat, das Ihnen die Aufbaufestigkeit des Trailers für die unterschiedlichen Stufen nachweist – Code L, Code XL, Getränke-Transport.

Prüfen Sie, ob der Aufbau Ihres Trailers den prozentualen Anteil der maximalen Nutzlast als Kraft aufnehmen kann: Stirnwand 50 Prozent, Seitenwand je 40 Prozent, Rückwand 30 Prozent.

Achten Sie beim Diagonalzurren auf die geeigneten Anschlagpunkte Ihrer Ladung.

Die kombinierte Ladungssicherung

Der Kraft- und Formschluss

Wann ist die kombinierte Ladungssicherung sinnvoll?
Beim Transport von Papierrollen, schweren Betonteilen, großen Kisten, speziellen Bauteilen, hohen Gütern und ähnlichen Ladungen.



Keile sichern formschlüssig eine Papierrolle, **Zurrgurte** erhöhen den Anpressdruck.



Formschlüssig zur Seite und nach vorne gesichert und niedergezurrt.



Nach vorn formschlüssig gesicherte Ladung mit Sicherungsbalken und Stützen, die mit **diagonal gespannten Gurten** gesichert werden.

Die richtige Kombination von Ladungssicherungsmaßnahmen ist nicht nur eine technische, sondern auch eine ökonomische Notwendigkeit.

Die einfache Art

In der Regel ist die Kombination von formschlüssiger und kraftschlüssiger Ladungssicherung die einfachste und vorteilhafteste Art, da sich die Elemente beider Methoden ergänzen. Entscheidend ist, dass Zeitaufwand und Arbeitsintensität gering sind und dennoch die optimale Sicherheit garantieren.

Dies gilt auch besonders für hohe Ladegüter – hier ist die Kombination von formschlüssiger Sicherung mit Niederzurren die beste Methode gegen die Gefahr des Kippens.

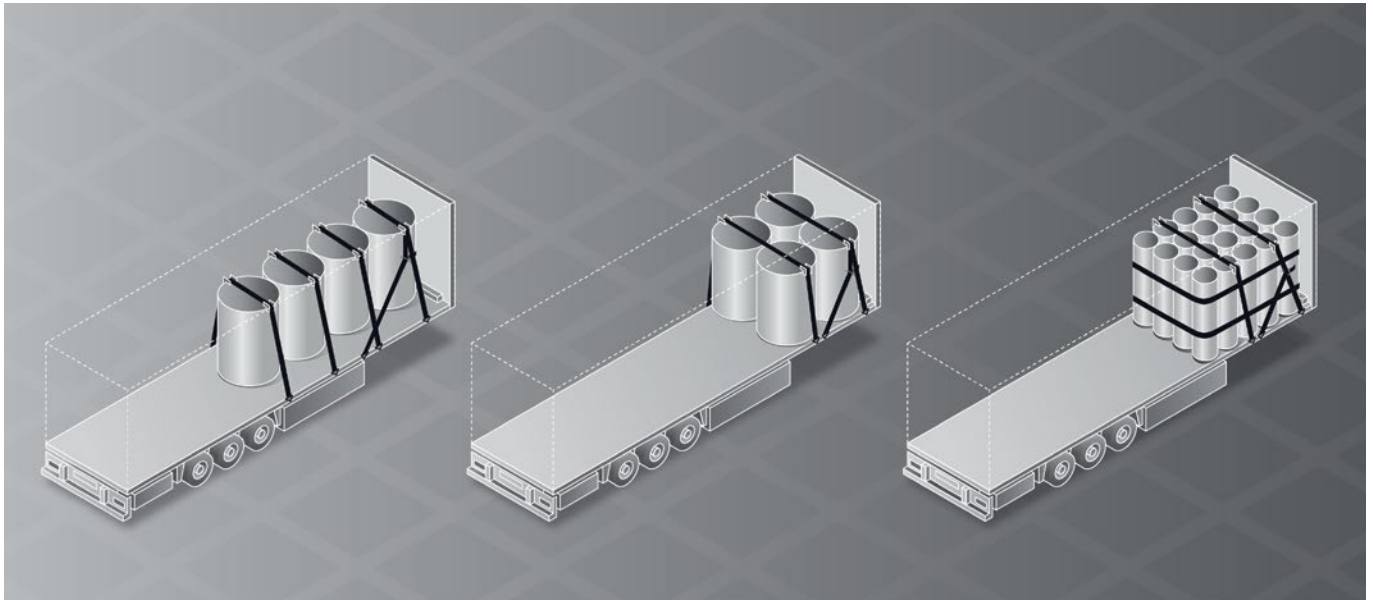
Zu den idealen Kombinationen für eine praxis-gerechte und kluge Ladungssicherung gehören die gemeinsame Verwendung von Keilen und Zurrgurten, von Kopfschlinge mit Niederzurren oder Kopfschlinge in Verbindung mit Leerpaletten.

Wenn der Schwerpunkt nach oben wandert

Die Ladungssicherung nicht standfester Güter

Standfestigkeit

Ist die Höhe des Ladeguts deutlich größer als dessen Seiten beziehungsweise der Durchmesser, ist dessen Standsicherheit nicht gegeben oder doch zumindest beeinträchtigt. In diesem Fall kann es kippen, sodass eine zusätzliche Sicherung notwendig wird.



Auch wenn eine Ladung rutschfest verzurrt ist, besteht die Gefahr des Umkippens.

Tipps für die Praxis:

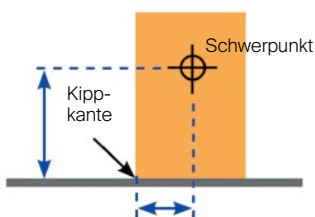
Eine Möglichkeit zum Abschätzen zur Standsicherheit gibt diese einfache Berechnung:

Der Abstand D (Kippkante zu Schwerpunkt) wird durch die Höhe des Schwerpunkts h geteilt. Ist das Ergebnis kleiner als folgende Werte, sollten gezielte Maßnahmen zur Standsicherheit ergriffen werden.

Mindestens 0,8 (nach vorn)

Mindestens 0,7 (zur Seite)

Mindestens 0,5 (nach hinten)



Sicherung gegen Kippen

Nachdem die Sicherung gegen Rutschen durch Kraft- oder Formschluss umgesetzt ist, erfolgt im zweiten Schritt die Sicherung gegen Kippen. Das dafür verwendete Zurrmittel sichert mit seiner Zugkraft, nicht mit der Vorspannkraft, die Ladung gegen Kippen. Wird bei der Sicherung gegen Rutschen das kraftschlüssige Niederzurren eingesetzt, so kann dieses Zurrmittel gleichzeitig gegen Rutschen und Kippen arbeiten.

Bündelung

Nicht standfeste Ladegüter gleichen Formats können mit einem Zurrgurt formschlüssig zu einer Einheit umfasst werden. Dadurch verändert sich das Verhältnis von Höhe zur Grundfläche positiv. Diese Einheit muss jetzt nur noch auf herkömmliche Art gesichert werden, siehe Skizze oben.

Spezielle Fahrzeuge

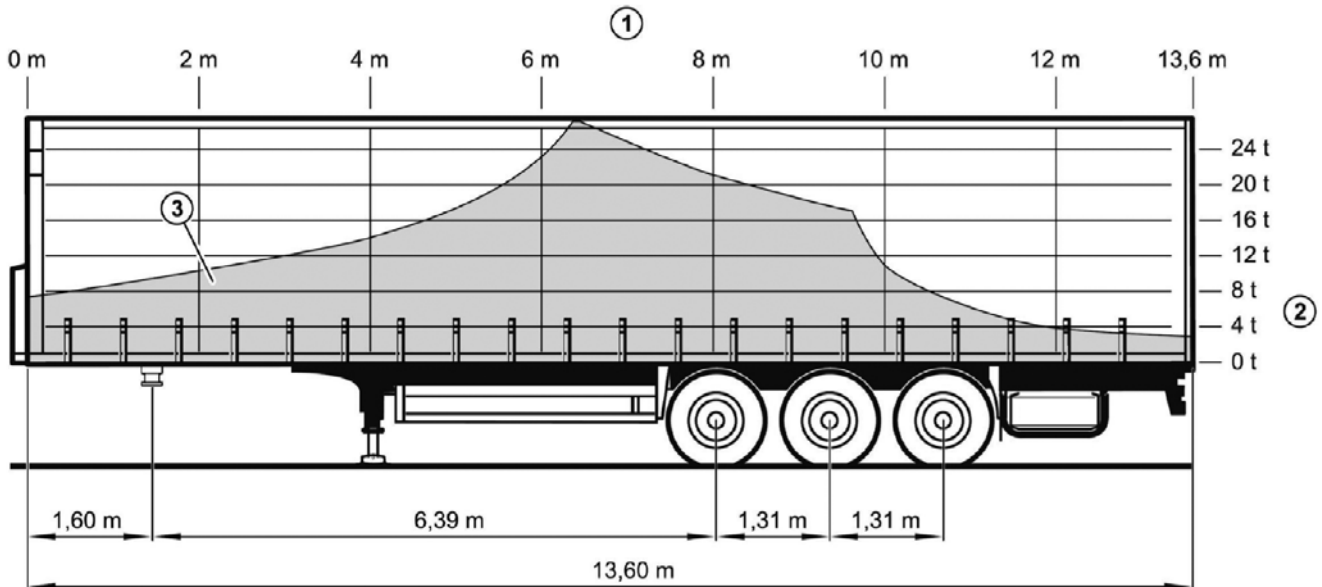
Für den Transport von nicht standfestem Ladegut, zum Beispiel gestapelten Getränkekisten oder Fassware werden speziell auf das Frachtgut abgestimmte Fahrzeuge eingesetzt. Dabei sorgen der verstärkte Aufbau und Vorrichtungen zur Sicherstellung von Formschluss für Kippsicherheit. Sie machen den Einsatz von Spanngurten dann verzichtbar. Bei Getränkekisten auf Brunnenpaletten wird der seitliche Formschluss mit schwenkbaren Aufsatzlatten hergestellt.

So beladen Sie richtig

Die Lastverteilung

Standfestigkeit

Alle Maßnahmen zur Ladungssicherung werden bestimmt durch die unterschiedlichen Arten der Ladung. Dazu gehört die Beachtung der Straßenverkehrsordnung (StVO). Sie fordert eine Lastverteilung, die weder die Verkehrs- noch die Betriebssicherheit beeinträchtigt.



Ein Transport kann nur sicher sein, wenn die Ladung konform zum Lastverteilungsplan ist.

Tipps für die Praxis:

Bei einem komplett beladenen Fahrzeug erreichen Sie eine gleichmäßige Lastverteilung, wenn eine Europalette nicht mehr als 750 Kilogramm wiegt.

Kann eine schwere Ladung wegen der Lastverteilung nicht an der Stirnwand positioniert werden, nutzen Sie für die formschlüssige Sicherung die vorhandenen Einsteck-Rungen oder Lochschienen.

Spezielle Sicherungen wie eine Kopfschlinge sichern ebenfalls eine nicht formschlüssig zur Stirnwand geladene Last.

Ebenso hilfreich ist ein Sicherungsblock oder eine zusätzliche Trennwand, die nach vorn einen Formschluss bilden.

Die Gefahren einer falschen Verteilung der Last

Liegt die Ladung auf dem Trailer zu weit hinten, kann der Satteldruck an der Zugmaschine zu niedrig sein. Der Aspekt ist für die Fahrsicherheit der Zugmaschine wichtig, denn wenn die Antriebsachse zu sehr entlastet wird, haben die Reifen weniger Grip. Liegt die Ladung zu weit vorn, kann eine Überlastung der Antriebsachse erfolgen, selbst wenn das zulässige Gesamtgewicht nicht überschritten ist. Gute Kenntnisse über den Lastverteilungsplan erleichtern das Einhalten der gesetzlichen und technischen Vorgaben zur Achslast.

Spezielle Lasten

Für besondere Ladungen mit zum Beispiel hoher Punktbelastung wie Stahl-Coils gibt es exakt definierte Ladepositionen mit entsprechenden Mulden und Stützen.

Aus der Betriebsanleitung für Planenfahrzeuge:

Nutzfahrzeuge dürfen nur dann mit ihrer maximal zulässigen Nutzlast beladen werden, wenn der Gesamtschwerpunkt der Ladung in einem ganz bestimmten Bereich liegt. Aber auch Lasten unterhalb der maximalen Nutzlast dürfen nur in bestimmten Bereichen der Ladefläche positioniert werden. Andernfalls drohen Achslastüber- oder Achslastunterschreitungen. Liegt der Gesamtschwerpunkt der Ladung innerhalb dieses Bereichs, der sogenannten Lastverteilungskurve, ist gewährleistet, dass die Achslasten eingehalten werden. Aus dem Lastverteilungsplan (LVP) können Sie mithilfe der Lastverteilungskurve ablesen, in welchem Abstand von der Stirnwand der Sattelaufleger mit welcher Last beladen werden darf.

Papiertransport

Hohe Punktbelastungen

Die bisher vorgestellten Maßnahmen sind ein Hinweis auf die wichtigsten Aspekte der Ladungssicherung. In der Praxis muss natürlich jeder einzelne Fall besonders betrachtet werden. So gibt es viele Spezial-Transporte, für die sich mittlerweile eigene Standards entwickelt haben. Einige dieser Lösungen werden hier gezeigt.



Liegende Papierrolle längs zur Fahrtrichtung. Niedergezurrt mit 2 Gurten und nach vorn gesichert mit Sicherungskeilen.



Zusätzliche Sicherung der Papierrolle nach vorn und hinten.



Joloda-Schienen mit Lochraster und stabilen Aluminium-Abdeckungen sind einfach zu reinigen und erleichtern das Handling und Sichern der Ladung.

Hilfsmittel im Papiertransport

Der Transport von hart gewickelten Papierrollen

Wichtige Hilfsmittel zum Sichern von liegenden Papierrollen sind Keile, die das Wegrollen verhindern. Alle Auflageflächen sind mit speziell für den Papier-Transport ausgelegten Antirutschmatten zu versehen. Das Umkippen stehender Papierrollen kann durch Direktzurren mit einer sogenannten Kopflasche verhindert werden.



Formschlüssige Blockade der Rolle
durch spezielle Keile in Verbindung mit
Antirutschmatten.

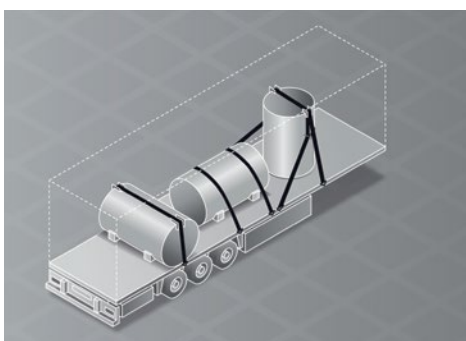


Sicherungskeile
können in den Lochschielen in 4 Richtungen
eingesetzt und exakt positioniert werden.



Staukisten
– hier in die Stirnwand integriert – stellen sicher,
dass die notwendigen Teile jederzeit verfügbar
sind.

Papierrollen-Transport mit Sicherung durch Form- und Kraftschluss.
Die Kopflasche der stehenden Rolle sichert auch gegen Kippen.

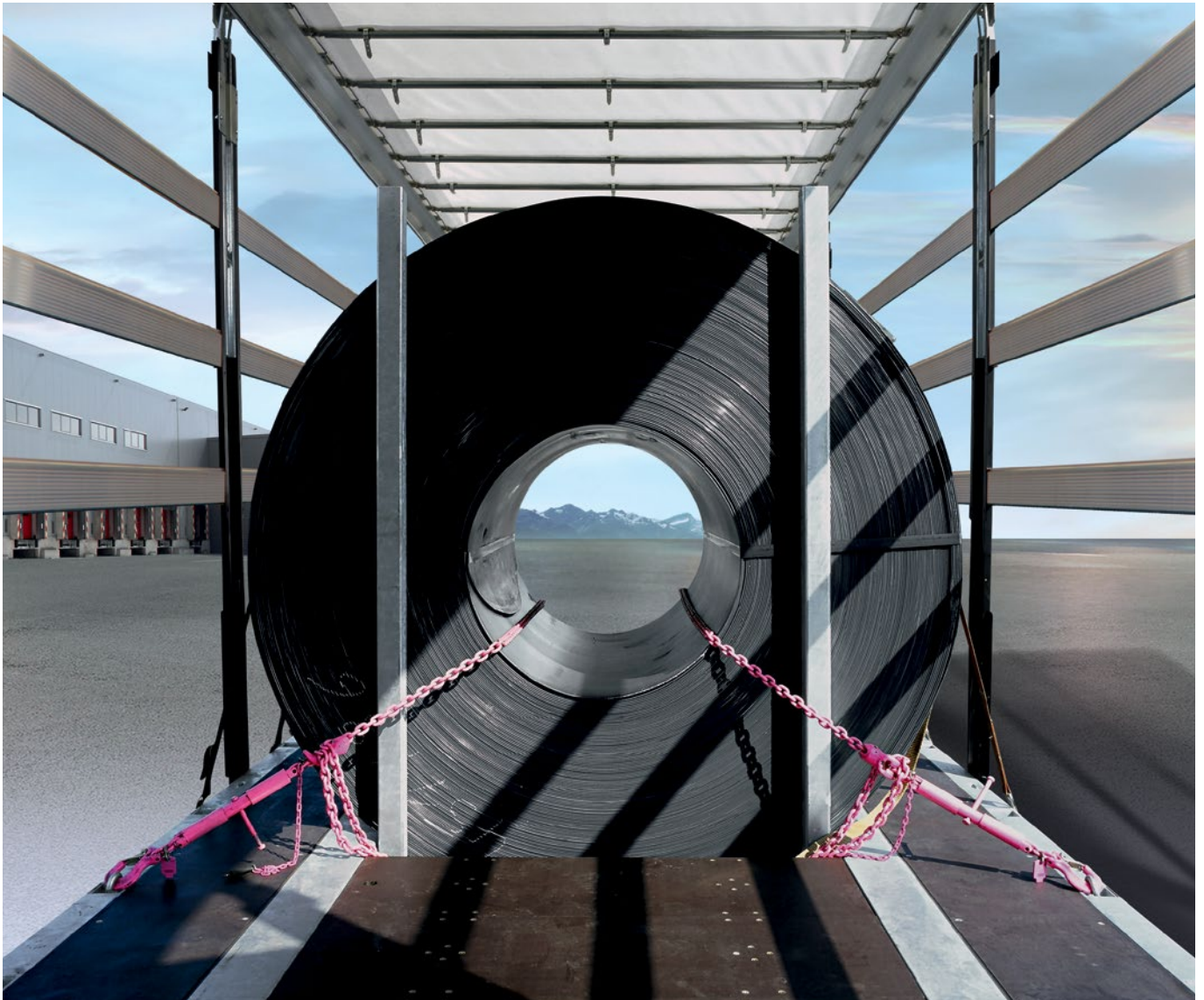


Die gewichtsoptimierten Metallkeile
sichern im 90-Grad-Winkel liegende Rollen
längs oder quer zur Fahrtrichtung. Stehende
Rollen werden niedergezurrt.

Coil-Transport

Schwere Punktbelastung auf dem Chassis

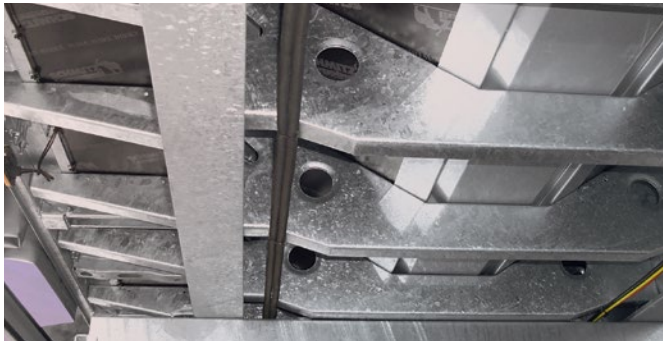
Der Transport von schweren Stahl-Coils ist ohne Spezialausstattung des Trailers nicht durchführbar. Vorrangig muss das Chassis für die hohe Punktbelastung ausgelegt sein. Eine eingelassene Mulde definiert dann auch automatisch die richtige Position beim Verladen.



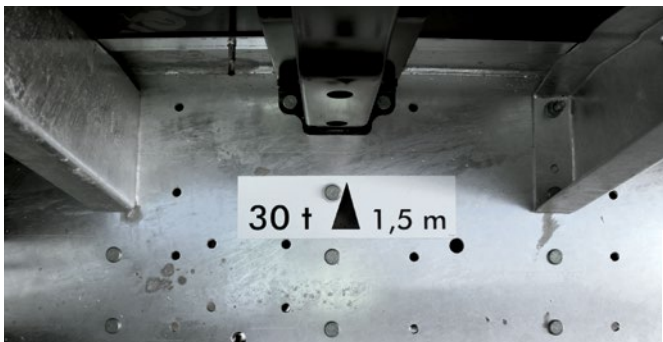
Formschlüssige Sicherung eines Stahl-Coils durch eine spezielle Mulde, steckbare Rungen und Ketten in Schwerlastzurrösen verankert.

Alle weiteren Maßnahmen sind schon auf den ersten Blick größer dimensioniert als die Standardmittel zur Ladungssicherung: Steckbare Rungen in der Mulde, Spannketten und Schwerlast-Zurrösen.

Stahl- und Coil-Transport



Chassis mit integrierter Coil-Wanne.



Kennzeichnung des Lastschwerpunkts am Längsträger.

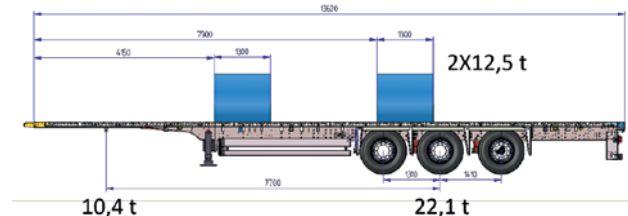
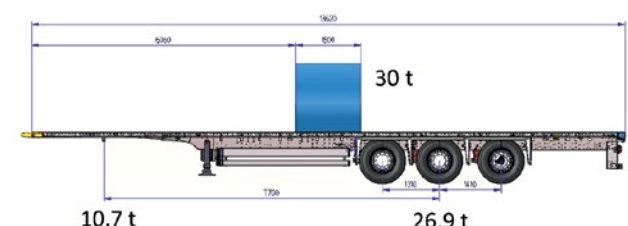
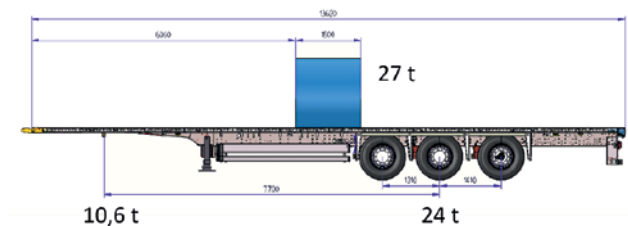
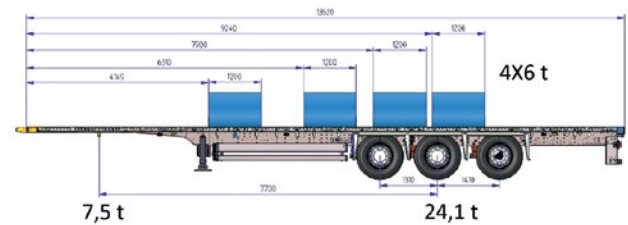
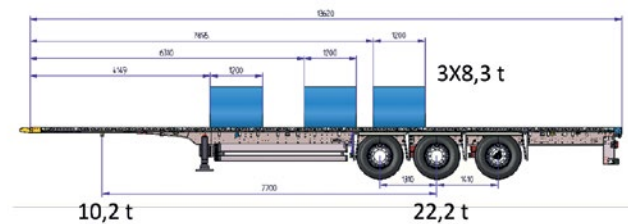


Für den Transport von Profilen und Stangenmaterial:
Zusätzliche Rungen und Stahl-Aufsatzlatten mit waagerechten Balken.

Transport mit Spezialausstattung

Die notwendigen konstruktiven Details für den Coil-Transport lassen sich nicht immer nachrüsten. Hier handelt es sich um Spezialfahrzeuge, die ab Werk entsprechend konfiguriert werden. Zu beachten ist, dass die Geometrie der Coil-Wanne zu den Abmessungen der Ladung kompatibel sein muss.

Formstahl wie Bleche und Profile lässt sich auch mit den Standardsicherungen für General Cargo festsetzen, vorausgesetzt, es werden Ladeeinheiten durch Umreifung mit Stahl-Bändern – idealerweise auf Paletten – erzeugt.



Entscheidend für die Sicherheit des Transports

ist die richtige Position der Coils auf dem Trailer. Hier sind unbedingt die Vorgaben der Hersteller zu beachten.

Schnelle Ladungssicherung



Mit SPEED CURTAIN und POWER CURTAIN

Zur Vereinfachung der Ladungssicherung und damit Beschleunigung der Umschlaggeschwindigkeit bei formschlüssigen Ladungen bietet Schmitz Cargobull mit dem SPEED CURTAIN und POWER CURTAIN spezielle Vorhangsysteme mit einer zertifizierten Aufbaufestigkeit nach DIN EN 12642 Code XL mit Getränke-Zertifikat und DL-Richtlinie 9.5.



Senkrechte Stützen, die in Boden und Dach verankert sind, sind, können frei positioniert werden, um um die Gitterboxen und Paletten im SPEED CURTAIN-Aufbau formschlüssig zu sichern.

Damit sind beide Systeme ein vollwertiger Ersatz für konventionelle Planenaufleger. Schnellen Zugang zur Fracht und kürzere Umschlagzeiten bieten SPEED CURTAIN und POWER CURTAIN, die sich die Latten im Aufbau sparen können.



POWER CURTAIN: Rückwärtige Ladungssicherung bei Teilladungen mit den **integrierten Planen-Schlaufen**. In drei Reihen übereinander haben die Schlaufen eine Sicherungskraft von bis zu 7.500 daN bei Teilladung (pro Reihe 2.500 daN).



Formschlüssige Teilladungen werden im SPEED CURTAIN mit **waagerechten Sicherungsbalken** abgesichert.



Neben Spanngurten kann im POWER CURTAIN die formschlüssige Ladung rückwärtig auch mit **Sicherungsplanen oder Netzen** gesichert werden.

Reifen-Transport



Schnelle Ladungssicherung mit POWER CURTAIN PLUS

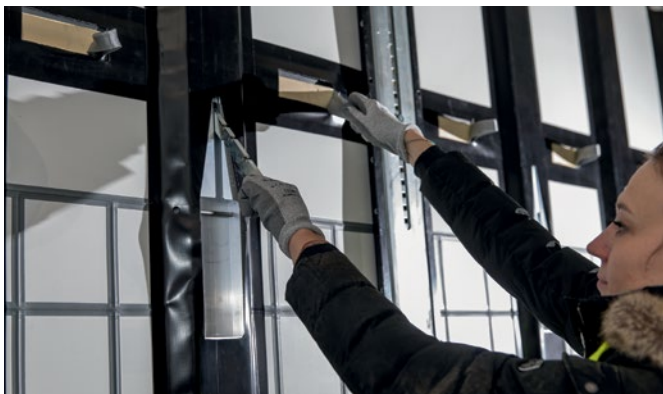
Der Transport von nicht formstabilen Gütern und insbesondere von Reifen stellt eine besondere Herausforderung an die Ladungssicherung dar, weil dabei Kräfte auf die Seitenflächen wirken, die mit den Zertifikaten von DIN EN 12642 Code XL und den Erweiterungen für Getränke oder Automotive nicht erfüllt werden können.



Hoch belastbar mit Zertifizierung:
Oben geführt und unten verspannt – die senkrechten Supporting Bars aus leichten Hohlkammer-Metallprofilen stabilisieren die Seitenplane.



Ohne zusätzliche Hilfsmittel:
Formschlüssige Beladung von Reifen und anderen nicht formstabilen Gütern.



Oben fixiert: Mit einem einfachen Hebelmechanismus wird der Supporting Bar am Dachprofil und an der Anschlagleiste stabilisiert.

Hier bietet der zusätzlich zertifizierte POWER CURTAIN PLUS von Schmitz Cargobull eine besonders effiziente Lösung, die auf zusätzliche Ladungssicherungselemente wie Latten und diagonal gespannte Zurrgurte verzichten kann. In die Seitenplane eingelegte Supporting Bars werden beim Beladen oben und unten so verkeilt, dass die Plane die Seitenkräfte in der ganzen Fläche aufnehmen kann.



Unten fixiert: Ausschiebbare Metallprofile nutzen den durchgehenden Palettenanschlag des Außenrahmens, um den Supporting Bar unten stabil zu halten.



Für den zertifizierten Reifen-Transport in konventionellen Aufbauten wird die Ausstattung entsprechend dem Zertifikat DIN EN 12642 Code XL um 6 Reihen Aufsatz-Latten und 2 Reihen Stahl-Latten je Seite erweitert. Das gibt starken seitlichen Halt. Ein Spanngurtkreuz je Rungenfeld sorgt für Stabilität. Zusätzlichen Halt bieten seitliche Stahl-Latten mit engem Lochraster. Hier eingehängte Querbalken stellen eine formschlüssige Teilladung her. Schnell, effektiv und einfach.

Getränke-transport

Flaschen und Fässer in unterschiedlichen Größen

Die Anforderungen beim Getränke-Transport sind hoch. Für Flaschen und Fässer gibt es unterschiedliche Größen und Gebinde. Freiräume zu den Laderaumbegrenzungen sind aber zu vermeiden. Wer flexibel alle diese Varianten laden möchte, muss mit entsprechender Ausstattung darauf vorbereitet sein. Im Zweifelsfall muss durch aufgestellte Paletten und durch Niederzurren die formschlüssige Sicherung ergänzt werden.



Fassware, gebändert und ungebändert können bei entsprechender Ausstattung ohne Niederzurren sicher transportiert werden.



Waagerechte Ladungssicherungsbalken begrenzen die Fracht bei Teilladungen. Die unten doppelt eingelegten Latten ergeben einen hohen, seitlichen Anschlag bei palettierter Fracht.



Bei gebänderte Fassware können zwei Paletten übereinander gestapelt werden. Zwei Paletten mit Getränkekästen benötigen übereinander eine Doppelstock-Ausstattung.

Um die Umschlaggeschwindigkeit im Getränke-transport zu erhöhen, werden die Gebinde formschlüssig und auf Paletten geladen. Eine deutlich höhere Komfort und damit auch mehr Geschwindigkeit beim Be- und Entladen bieten die Vorhangsysteme SPEED CURTAIN und POWER CURTAIN von Schmitz Cargobull insbesondere bei Komplettladungen. Hier entfällt jede weitere Ladungssicherung, und die stabilisierten Seitenplanen können die Fracht gegen seitliche Kräfte auch ohne Latten und Rungen (beim SPEED CURTAIN) halten.

Getränke-transport in Kisten

Laden ohne Lücken

Fahrzeuge, deren Aufbau nach DIN EN 12642 Code XL zertifiziert ist, können alle Kräfte durch den Aufbau abfangen. Voraussetzung ist, dass die Paletten ohne Lücken geladen werden. Um Lücken auszugleichen, kommen Distanz-Latten zum Einsatz und Sicherungs-Systeme, die zwischen Dach und Boden verankert werden. Höhere Aufbaufestigkeit durch Latten aus Alu und Stahl sowie arbeits-erleichternde Ausstattungsdetails wie Anschlagleisten und Abstandslatten für Brunnenkisten bieten Fahrzeuge, die zusätzlich ein Getränke-Zertifikat besitzen.



Querballen vor und hinter der Fracht
sichern Teilladungen gegen Verrutschen in Längsrichtung.



Beide Bilder oben:
Latte mit klappbaren Abstandshalter für den Transport von Brunnenkisten.



Bild links:
Formschlüssig geladene Getränkekisten können bei entsprechender Ausstattung ohne Niederzurren sicher transportiert werden.



Stückgut

Palettentransport

Für die häufig unterschiedlichen Ladungsgüter im Stückgutverkehr ist es wichtig, den Formschluss durch geeignete Hilfsmittel herzustellen. Das Herstellen von Ladeeinheiten mit genormten Maßen auf Paletten gehört dabei zu den wichtigsten Maßnahmen. Perfekt sind frei in der Ladefläche verteilbare steckbare Rungen, Vertikalstützen und Sperrbalken.



Beispiele für den Einsatz von **Vertikalstützen** zur **Ladungssicherung** bei Paletten und Stückgut.

Waagrecht eingesetzte Aufsatzlatten stellen den **seitlichen Formschluss** bei palettierten Oktabins her. Sperrbalken sichern in Längsrichtung.



Beispiel für eine **leicht zu sichernde Ladeinheit**.

Laden in zweiter Ebene

Bild unten:
Doppelstock-Systeme schaffen eine zweite Ladeebene im Trailer. Diagonale Gurte an der Seite und diagonale Streben im Dach stabilisieren den Aufbau für die zusätzlichen Belastungen.

Mit Doppelstock-System

Um den Frachtraum optimal ausnutzen zu können, werden Doppelstocksysteme eingesetzt, die eine zweite Ebene für palettierte Ware schaffen. Je nach Bauart beträgt die Tragkraft dieser zweiten Ebene bis zu 6t oder 10t. Die Sicherheitsaufkleber auf den Quertragbalken geben exakte Hinweise zur Belastbarkeit der Elemente. Durch die zweite Ebene sind die Ladegüter voneinander getrennt und können bei Bedarf leichter teilladen werden. Es bedeutet aber auch, dass die Ladung in jeder Ebene jeweils für sich



Beispiel für eine **formschlüssige Ladung mit wechselnden Ebenen**. Die Doppelstockhöhe kann bei einigen Systemen zwischen den Rungen individuell festgelegt werden.

Abbildung rechts:
Je zwei waagerechte Aluminiumbalken – eingehängt in die schwarzen Stahllatten – tragen eine Palettenreihe. Weitere Stahllatten mit Lochraster ermöglichen die Sicherung durch Querbalken bei Teilladung.

formschlüssig gesichert werden muss. Dafür werden auch hier Querbalken eingesetzt, die aus den Tragbalken des Systems bestehen können. Zur seitlichen Absicherung der Paletten haben die Traglatten eine Anschlagkante. Weitere Latten sorgen für die nötige Sicherheit.



Ladungssicherung mit **Querbalken**



Hinweis zur Belastbarkeit auf dem Querträger



Kantenanschlag der Stahllatte für die Palette

Automotive Transport

Automotive Gitterboxen

Das Zertifikat entsprechend der Richtlinie Daimler 9.5 wird für die meisten Automotive Transporte angewendet und sieht eine Anschlagkante am Außenrahmen sowie den Einsatz von Metalllatten statt Holzlatten vor. Damit wird der formschlüssige Transport von Gitterboxen ohne zusätzliche seitliche Sicherungsmaßnahmen möglich.



Standard sind Stapel von drei Gitterboxen, die ein MEGA-Fahrzeug mit 3 m Innenhöhe voraussetzen. Nach dem Ladevorgang ist es deshalb sehr wichtig, dass der Aufbau während der Fahrt die gesetzliche Maximalhöhe von 4 m nicht überschreitet.

Für die Sicherung von formschlüssigen Teilladungen werden für Gitterboxen und Paletten die waagerechten Ladungssicherungsbalken angewendet.



Gitterboxen sind die Standardtransporteinheiten für Automotive Transporte. Der POWER CURTAIN vereinfacht auch hier die Ladungssicherung. Teilladungen werden mit Zurrgurten gesichert.



In **konventionellen Aufbauten** übernehmen Aluminiumbalken die Ladungssicherung.

Gefahren- und Chemietransporte

Die Anforderungen in der Chemiebranche

sind hoch und von zusätzlichen Sicherheitsvorschriften geprägt. Neben einer ADR-Ausstattung für Gefahrgut-Transporte sollten die Mittel zur Ladungssicherung auf dem neuesten Stand sein. Ein Antirutschboden und ein flexibles Ladungssicherungssystem sind die besten Voraussetzungen, um die unterschiedlichsten Ladegüter sicher zu transportieren.



Stahl-Latten mit engmaschigem Raster

zum Einhängen von Querbalken und Gurten lassen jede beliebige Teilung zu. Mit Aluminium-Latten kann eine stabile Bordwand zur Seite gebildet werden.

Auch für Gefahrguttransporte gilt; die Ladung muss formschlüssig gesichert werden d. h. sie muss so geladen werden, dass sie sich nicht mehr bewegen kann, egal ob eine Vollbremsung oder ein plötzliches Ausweichmanöver stattfindet. Weiterhin muss die Ladung als solche form- und kipps stabil sein.



Octabin

Manche Ladungen eignen sich nicht zum Niederzurren, weil die Verpackung dem Druck nicht standhalten würde. Hier z. B. bei Octabins muss eine formschlüssige Sicherung nach allen Seiten realisiert werden.



Formschlüssige Sicherung bei nachgiebigen Big Bags:

Untere Seitenlatte aus Aluminium und Plane mit Zurrgurten.

Nachhaltige Transportlösungen von Schmitz Cargobull

Die neuen Transportlösungen von Schmitz Cargobull sind nachhaltig, ressourcenschonend und effizient, um auf die Herausforderungen der Zukunft reagieren zu können. Für die sachgerechte Ladungssicherung bleiben aber die bisherigen Grundlagen bestehen und die hier gezeigten Maßnahmen können auch weiterhin direkt angewendet werden. Das Handling bleibt vertraut und einfach.



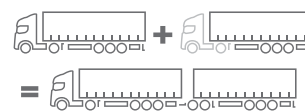
Für die Modelle **EcoFLEX** und **EcoVARIOS** kann bei Bedarf schnell und einfach die volle Beladungshöhe am Heck für Volumentransporte hergestellt werden.

Beim **EcoDuo** werden zwei Standardtrailer kombiniert und bewusst exotische Sonderlösungen vermieden. In jedem einzelnen Trailer kann also wie bisher die Fracht gesichert werden.



Bei der **EcoGeneration** sind alle Ausstattungsoptionen insbesondere für die Ladungssicherung verfügbar und auch der **POWER CURTAIN** kann für die vereinfachte Ladungssicherung palettierter Waren eingesetzt werden. Für das Absenken des Dachs werden bekannte Hub-Technologien eingesetzt, die sonst für die Höhenanpassung von Volumenfahrzeuge oder das einseitige Anheben des Dachs beim Beladen verwendet werden.

CO₂ reduzieren mit den Sattelcurtainsidern S.CS der EcoGeneration.
Das aerodynamische Heck der drei Sattelcurtainsider **EcoFLEX**, **EcoVARIOS**, **EcoFIX** verringert den Luftwiderstand des Gesamtzuges und spart bis zu 10 % Kraftstoff und CO₂ im Praxiseinsatz. Das gilt insbesondere für den Einsatz auf Autobahnen und Langstrecken.



EcoDuo – das Konzept für 25 % CO₂-Einsparungen
Zwei reguläre Standard-Sattelaufleger werden mit einer Dolly-Einheit zu einem Sattelzug zusammengeschlossen. Gezogen wird diese Einheit mit einer Zugmaschine für bis zu 70 t Gesamtgewicht. Dieses Konzept eignet sich für Langstrecken und Autobahnen und spart Kraftstoff, Arbeitszeit und Ressourcen für eine zweite Zugmaschine.



Index

<p>A Abschätzung 9 Antritschboden 10, 15 Arbeitsschutzgesetz 5 Automotive 36</p> <p>B Berufsgenossenschaft 5 Beschleunigung 7, 9 Bleche 15, 29 Bremsen 8 Bündelung 24</p> <p>C Code XL 11, 14, 20, 30, 31, 33 Coil 15, 28, 29 Coil-Mulde 28</p> <p>D Daimler 9.5 12, 15, 30, 36 Diagonalzurrung 22 DIN EN 12642 12 Direktzurren 21, 22 Doppelstock 35 Drahtseile 16 Dynamische Reibbeiwerte 10</p>	<p>E Endbeschläge 16 EcoDuo 38 EcoGeneration 38</p> <p>F Formschlüssige Sicherung 20, 21, 22, 23, 30, 31, 32, 33, 34, 35, 36, 37 Formstahl 15, 29</p> <p>G General Cargo 13 Gesamtschwerpunkt 25 Getränke-Transport 14, 32 Gewichtskraft 8 Gitterboxen 30 Gurte, Anzahl 17</p> <p>H Haken 16 Handelsgesetzbuch 6 Handkraft 17</p> <p>K Keile 27 Kipp-Sicherung 24 kombinierte Ladungssicherung 23 Kopfschlinge 21, 23 Kraftschluss 19 Kurvenfahrt 7</p>	<p>L Ladeboden 18 Ladeeinheiten 14, 29, 34 Ladelücken 20, 33 Laderaumbegrenzung 19, Lastschwerpunkt 29 Lastverteilungsplan 25 Lochschiene 21, 27</p> <p>M Massenkraft 8 Materialcode (Gurte) 17 Materialkombinationen 10</p> <p>N Niederzurren 18, 19</p> <p>O Oktabins 34 Ösen 16</p> <p>P Palette 10, 14 Papierrollen (hart gewickelt) 15, 26 Physikalische Kräfte 7 POWER CURTAIN 21, 22, 30, 32, 38 POWER CURTAIN PLUS 31 Punktbelastungen 25, 26, 28</p>	<p>Q Querbalken 22, 30, 32, 33, 34, 35, 36</p> <p>R Rechtsfolgen 5 Reibbeiwert 8, 10 Reibung 8, 9 Reifen-Transporte 31 Rungen 22, 28 Rutschhemmendes Material 10, 15, 37</p> <p>S Schwerlast-Zurrösen 28 Spannratschen 16 SPEED CURTAIN 21, 22, 30, 32 Stahl-Transport 15 Standfestigkeit 24 Stapeln (von Ladegütern) 13 Staubox 18 Strafgesetzbuch 5 Straßenverkehrsordnung 5, 6 Stückgut 34</p>	<p>T Technischen Regelwerke 11 Teilentladung (Ladelücken) 20 Trennwand 21</p> <p>U Umreifung 29 Unfallverhütungs-vorschriften 6</p> <p>V VDI Richtlinie 2700 12, 13 Vorspannkraft 17</p> <p>Z Zurrort 16, 17 Zurrortetikett 17 Zurrlochung 16, 30 Zurrmaterialien 17 Zurrmittel 16 Zurrwinkel 18, 19</p>
--	--	--	--	--

Darauf können Sie sich verlassen:

Die Schmitz Cargobull Premium Services und das kompetente Service Partner-Netzwerk

Maßgeschneiderte Finanzierungen und Versicherungen vom Branchenprofi

Second Hand – First Class
Gebrauchte in geprüfter Qualität

Ersatzteile die sich rechnen, für zeitwertgerechte Reparatur

TrailerConnect® Telematik und digitale Services für eine smarte Logistik

Full Service für Trailer, Kühlergerät und Reifen

Original-Ersatzteile online bestellen, in 24 h geliefert

1.400 Service Partner – Ihr Fachwerkstatt-Netz

24 h Cargobull Euroservice Pannenhilfe europaweit

Klicken oder scannen

Mehr Informationen zu unseren exklusiven Services gibt es hier.

Haben Sie weitere Fragen an uns?
Wir beraten Sie gerne!

T +49 (2558) 81-0
www.cargobull.com

