



Das Containerchassis S.CF DOCK 20/40

Effizient und sicher 20' und 40' Container transportieren

Die optimale Lösung für wirtschaftlichen Transport und heckbündiges Befördern von 20' und 40' Containern. Die ab Werk integrierte TrailerConnect® Telematik und das Reifendruckkontrollsystem (RDKS) mit Autolocation sorgen für mehr Sicherheit und schaffen Transparenz in Ihrer Flotte.

Warum ist das S.CF DOCK die beste Lösung für Sie?

Das Sattelcontainerfahrzeug ist robust und mit verzinktem Chassis äußerst langlebig. Dank des intuitiven Bedienkonzepts und der einfachen Benutzerführung erfolgt ein Containerwechsel schnell und sicher.



Maximale Effizienz und Sicherheit

Das S.CF DOCK trägt 20' Container heckbündig, sowie 2 x 20' Container und 40' Container. Der neue robuste Unterfahrschutz am Heck sowie optimierte Ersatzteilversorgung durch die Verwendung von Schmitz Cargobull Standardelementen geben zusätzliche Sicherheit.



Einfaches Handling trifft auf intuitives Bedienkonzept

Der pneumatische Heckausschub ist leicht und zeitsparend zu bedienen. Die vereinfachte Benutzerführung überzeugt durch eindeutige Handlungsanweisungen am Fahrzeug und Bedienvideos via QR-Code.



Das TrailerConnect® Reifendruckkontrollsystem mit Auto-location ist ab Werk mit dabei

Der richtige Reifendruck verbessert den Rollwiderstand, reduziert so den Kraftstoffverbrauch und auch den Reifenverschleiß. Alle Containerchassis sind ab Werk serienmäßig mit TrailerConnect® Telematik und Reifendruckkontrollsensoren ausgestattet.

Einfach, sicher, wirtschaftlich.

Bei allen Komponenten steht Qualität an oberster Stelle. Unser Ziel ist maximale Langlebigkeit, die wir u. a. durch das verzinkte Chassis und präzise Verarbeitung erreichen.



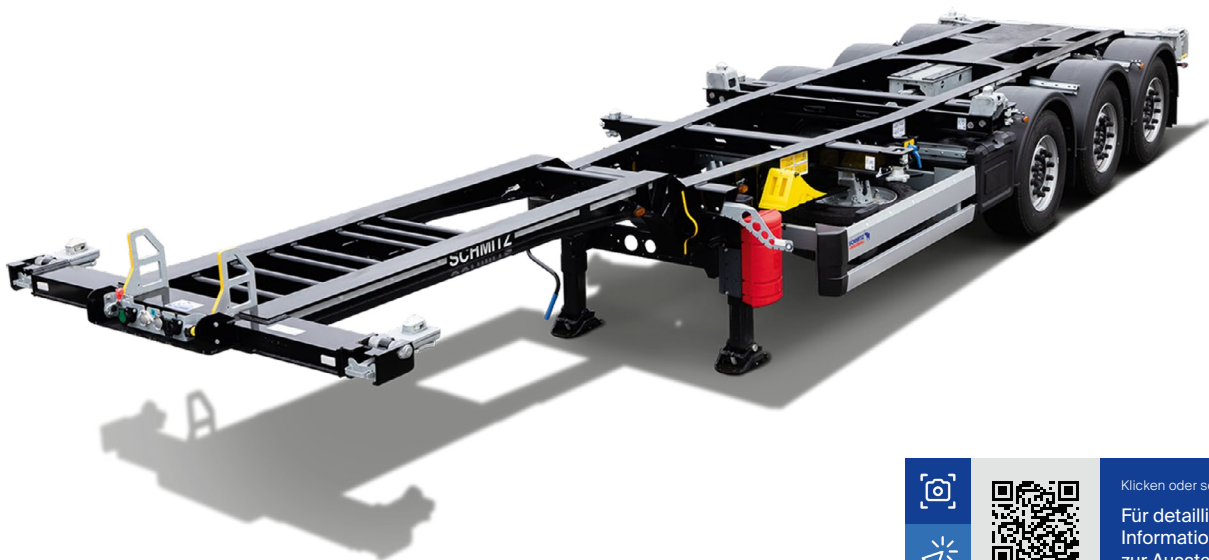
TWIST LOCKS mit Sicherung gegen Verdrehen an vier Paar Containerbalken als Standardverriegelung.



Bei 2 x 20' Beladungen übernimmt der höhenverstellbare **KLAPP LOCK** die Verriegelung des vorderen Containers.



Leicht auswechselbare **Containerführungen** am Frontbalken.



Klicken oder scannen
Für detaillierte
Informationen
zur Ausstattung



Neues Bedienkonzept mit Ladeplan und eindeutigen Funktions- und Warnhinweisen an Verriegelungen und Ausschüben.



Steuerung für den pneumatischen Heckauschub, optional mit manueller Verriegelung.



Für mehr Sicherheit: Neuer **gedämpfter Heckauschub fährt pneumatisch** die gewählte Verriegelungsposition an und bremst sanft ab.

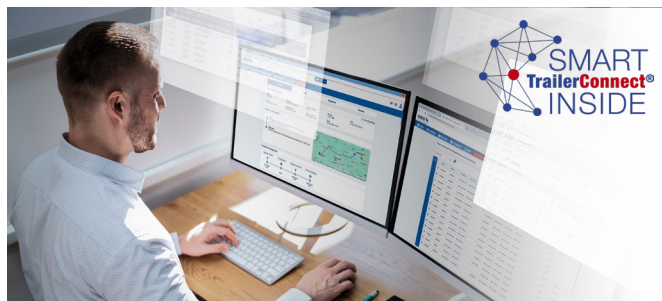
Intermodaler Transport, zuverlässig und innovativ.

Als starker Partner für Ihren Erfolg liefern wir Ihnen Transportlösungen und Services, auf die Sie sich verlassen können, für mehr Wirtschaftlichkeit, Effizienz und Transparenz in Ihrem Fuhrpark und entlang der Supply Chain.

TrailerConnect® Telematik

Bei jedem S.CF DOCK 20/40 ab Werk

Für effizientes Flottenmanagement, intelligente Disposition und optimierte Prozesskosten. Inklusive Zugang zum Telematik-Portal und den Apps beSmart und beUpToDate.



Service Verträge

Individuell für Ihr Containerchassis

Mit dem passenden Service Vertrag behalten Sie die volle Kontrolle über die Kosten und wir sorgen dafür, dass Sie immer mobil bleiben. So können Sie sich voll und ganz auf Ihr Geschäft konzentrieren.



Darauf können Sie sich verlassen:

Die Schmitz Cargobull Premium-Services und das kompetente Partner-Netzwerk.

- Maßgeschneiderte Finanzierungen und Versicherungen vom Branchenprofi
- Second Hand – First Class
Gebrauchte in geprüfter Qualität
- TrailerConnect® Telematik und digitale Services für eine smarte Logistik
- Ersatzteile die sich rechnen, für zeitwertgerechte Reparatur
- Full Service für Trailer, Kühlgerät und Reifen
- Original-Ersatzteile online bestellen, in 24 h geliefert
- 1.400 Service Partner - Ihr Fachwerkstatt-Netz
- 24 h Cargobull Euroservice Pannenhilfe europaweit

Klicken oder scannen
Mehr Informationen zu unseren exklusiven Services gibt es hier.

Haben Sie weitere Fragen an uns?
Wir beraten Sie gerne!

T +49 (2558) 81-0
www.cargobull.com