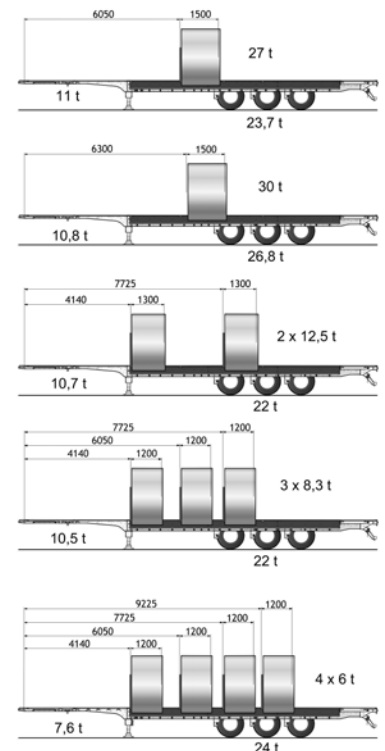


**S.CS COIL**

## S.CS COIL

Achsen	3x9.000 kg
Spur/ Federmitte	2.040/1.300 mm
Scheibenbremse	Ø 430 mm
Achsabstand	1.410/1.310 mm
Radstand	7.700 mm
Bereifung	385/65 R22.5"
Sattellast	12.000/15.000 kg
Aggregatlast (techn.)	27.000/27.000 kg
Gesamtgewicht (techn.)***	39.000/39.000 kg
Leergewicht*	7.129 kg
Nutzlast (techn.)	31.871 kg
Gesamtbreite	2.550 mm
Aufbaulänge i.L.	13.620 mm
Aufbaubreite i.L.	2.480 mm
Durchladehöhe sertl. vo./hi.	2.550/2.650 mm
Aufbauhöhe vo./hi. i.L.	2.630/2.730 mm
Rahmenhöhe vo./hi.	125/423 mm
Sattelkupplungshöhe (beladen**)	1.150 mm
Ladehöhe hinten (beladen**)	1.220 mm
Muldenlänge	7,2/9 m

- \* Leergewicht mit Ersatzradkorb und ohne Zusatzausstattung  
 \*\* Bei abweichenden Sattelkupplungshöhen sind andere Aufbauhöhen möglich  
 \*\*\* Abweichungen sind länderspezifisch möglich  
 Stand: 01.02.2012



Trailer

Services

Technology

just more.