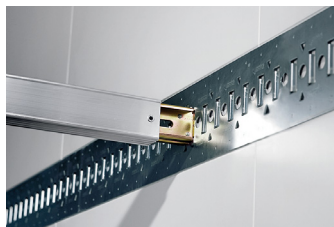




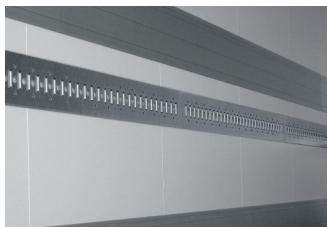
Euroopan suosituin liikkuva jääkaappi. S.KO COOL – järkevää kylmä- ja tuorekuljetusta.



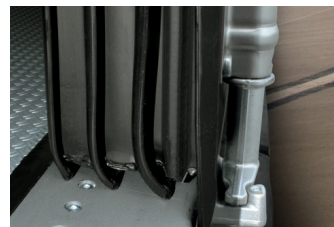
Kuormakiinnityskiskot teleskoopitangoille ja sidontaliinoille seinäpinnan tasalla.



Teleskoopitangot kuorman kiinnitykseen.



Käytännöllinen lisävaruste: sivuseinän lisäjalkalista.



Nelihuulinen ovitiiviste takaa umpikorin tiiviyyden.

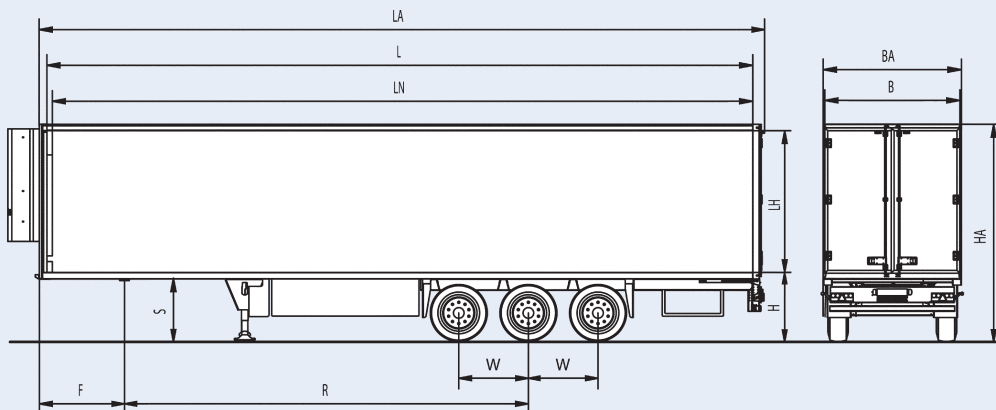
Tilanne

Tietyn lämpötilan vaativa kuorma on vaativaa kuormaa. Tiukat lämpötila- ja hygieniamääräykset asettavat omat ehtonsa myös kuljetuskaluston ominaisuuksille ja luotettavuudelle.

S.KO COOL on vastaus näihin vaatimuksiin. Se soveltuu täydellisesti kuljetuksiin, joissa kuorman on pysyttävä tietyn lämpöisenä. Siksi se onkin jo vuosia ollut lajinsa suosituin edustaja Euroopan teillä. Ensiluokkaiset eristysominaisuudet, edulliset käyttökustannukset ja lukemattomat hyödylliset yksityiskohdat takaavat, että se on oikea perävaunu sinunkin yrityksellesi.

Edut

- Markkinoiden johtava umpikorikonsepti ja edulliset elinkaarikustannukset.
- Integroidut kylmäteknikkaratkaisut vaativaankin makuun.
- Höyrytiivis, säänkestävä ja lohkeilematon kori.
- Helppo puhdistus vedenpitäväksi hitsatun pohjakaukalon ansiosta.
- Muuntautumiskykyä lisävarusteina saatavalla kaksikerrosjärjestelmällä ja monilämpötilavarustuksella.



SKO COOL

S.KO Cool -kylmäkuljetusajoneuvot

Umpiperävaunu

Tekniset tiedot

Kokonaispituus	n. 13 600 mm
Päällirakenteen vapaa pituus	n. 13 410 mm
Päällirakenteen vapaa leveys	n. 2 460 mm
Päällirakenteen vapaa korkeus	n. 2 650 mm
Päällirakenteen hyötypituus	n. 13 315 mm
Päällirakenteen hyötykorkeus	n. 2 650 mm
Kokonaiskorkeus ilman kuormaa	n. 4 008 mm
Kokonaiskorkeus ilman kuormaa edessä	n. 4 009 mm
Kokonaiskorkeus ilman kuormaa takana	n. 4 008 mm
Kuormauskorkeus takana ilman kuormaa	n. 1 273 mm
Renkaat, 4 kpl	385/65 R 22.5"
Kokonaispaino (sallittu)	39 000 kg
Hyötykuorma (sallittu)	31 040 kg
Kokonaiskuorma (sallittu)	27 000 kg
Vetopöytäpaino (sallittu)	15 000 kg
Kokonaispaino tyhjänä	7 960 kg +/- 3 %
Vetopöytäkytkentäkorkeus ilman kuormaa	n. 1 140 mm
Vetopöytäkytkentäkorkeus kuormattuna	n. 1 115 mm
Viitteellinen ulkopituus	n. 13 550 mm
Ajokorkeus	410 mm
Päällirakenteen leveys	kok. n. 2 600 mm
Akseliväli	7 600 mm
Takaseinän oven vapaa korkeus	n. 2 640 mm
Takaseinän oven vapaa leveys	n. 2 460 mm
Raideväli	1 310 mm
Ylitied edessä	1 600 mm

* Tyhjäpaino (+/- 3 %) ilman vararengasta ja lisävarusteita.

** Jos vetopöytäkytkennän korkeus eroaa ilmoitetusta, myös korin korkeus voi vaihdella.

Versio: 15.2.2014

Varustus

FERROPLAST-päällirakenne: NX17-polyuretaanivahto, jonka molemmat puolet kestävät, monikerroksinen metallikuori.

Alusta: Pultattu, sinkitty alustarunko. Kuumasinkityillä osilla 10 vuoden läpikuivumistakuu.

Akselisto: ROTOS-alustatekniikka SCB-akseleihin, 430 mm:n levyjarru sekä MRH-ilmajousitus automaattisella palautustoiminnolla.

Jarrut: EBS 2S/2M ja RSP (Roll Stability Program).

Takaseinä: Yksinkertainen kolmitankolukitus.

Kuorman kiinnitys: kaksikerros- ja kuormankiinnitysjärjestelmät, DIN EN 12642:n mukainen kuormankiinnityssertifikaatti (XL).