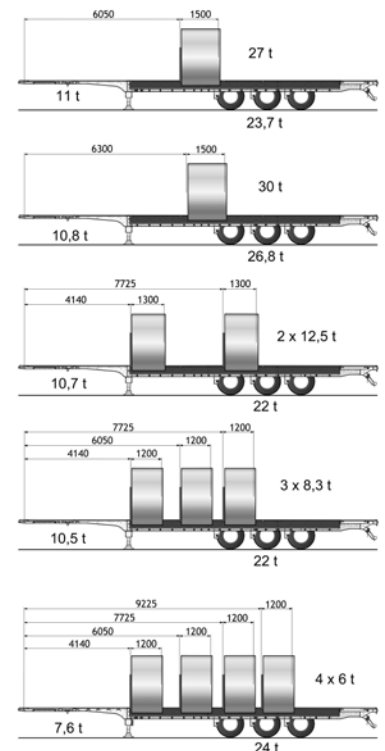


S.CS COIL

S.CS COIL X-LIGHT

Essieux	3x9 000 kg
Voie/ centre du ressort	2 040/1 300 mm
Frein à disques	Ø 370 mm
Entraxe	1 410/1 310 mm
Empattement	7 700 mm
Pneus	385/65R22.5"
Charge sur attelage	12 000/15 000 kg
Charge du train roulant (techn.)	27 000/27 000 kg
Poids total (techn.)***	39 000/39 000 kg
Poids à vide*	6 554 kg
Charge utile (techn.)	32 446 kg
Largeur totale	2 550 mm
Longueur intérieure de la carrosserie	13 620 mm
Largeur intérieure de la carrosserie	2 480 mm
Hauteur intérieure de passage latéral av./arr.	2 550/2 650 mm
Hauteur intérieure de la carrosserie av./arr.	2 630/2 730 mm
Hauteur du châssis av./arr.	180/450 mm
Hauteur d'attelage (chargé**)	1 150 mm
Hauteur de chargement à l'arrière (chargé**)	1 240 mm
Longueur de la fosse	7,2 m

- * Poids à vide avec support de roue de secours et sans équipement supplémentaire
 ** Avec des hauteurs d'attelage différentes, d'autres hauteurs de carrosserie sont possibles
 *** Différences possibles en fonction du pays
 Edition : 01.11.2012



Trailer

Services

Technology

just more.